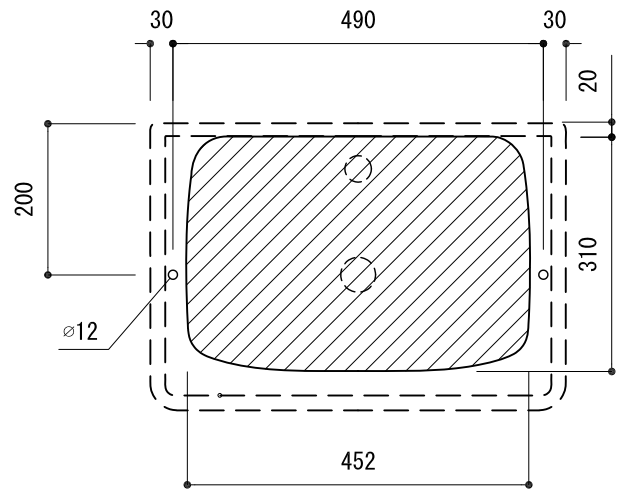
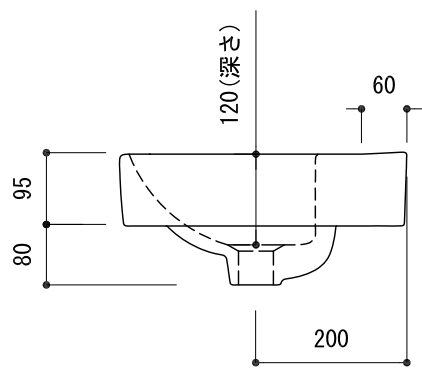
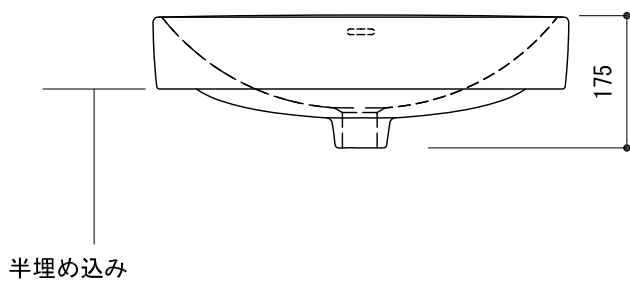


カウンター切込寸法



○ = φ30もしくはφ35の水栓取付用穴あけ加工を承ります。
 必要な場合、ご注文の際にご指示ください。

※陶器製品には寸法公差があります。
 必ず現物に合わせてカウンターに
 切込を行ってください。



品名	洗面器 -LAUFEN, Laufen Pro-			品番	GAR70-0930		
仕様	半埋め込み/オーバーフロー付き/カウンター固定金具、型紙付属 陶器/背面釉薬あり/ホワイト			重量	11kg	容量	6L
						縮尺	1:10
大洋金物株式会社 ティーフォルム事業部 Tform							