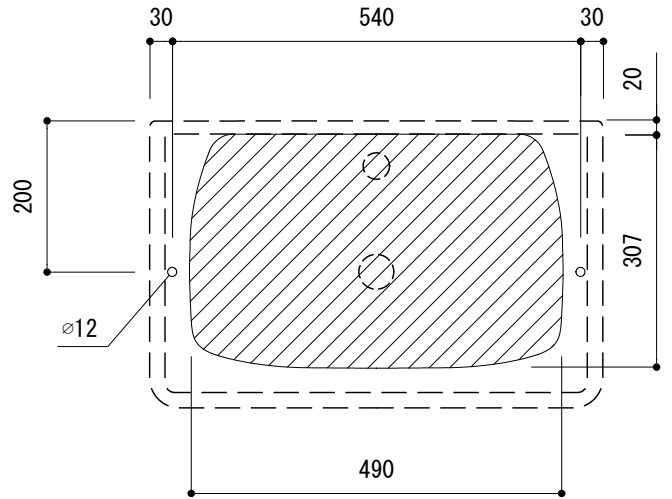
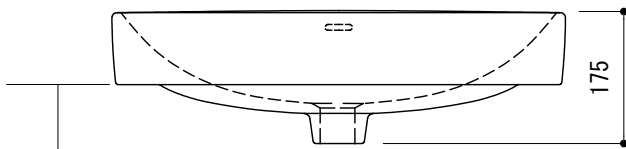


カウンター切込寸法

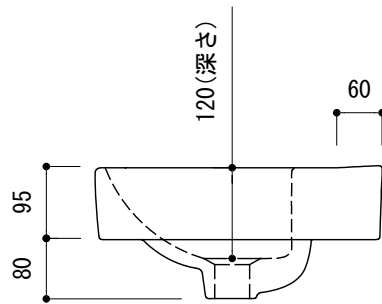


○ = φ30もしくはφ35の水栓取付用穴あけ加工を承ります。  
 必要な場合、ご注文の際にご指示ください。

※陶器製品には寸法公差があります。  
 必ず現物に合わせてカウンターに  
 切込を行ってください。



カウンター置き面



品名 洗面器 -LAUFEN, Laufen Pro-

品番 GAR70-0931

仕様 カウンター置き/オーバーフロー付き/カウンター固定金具、型紙付属  
 陶器/背面釉薬あり/ホワイト

重量 11.5kg	容量 6.4L	縮尺 1:10
-----------	---------	---------

大洋金物株式会社 ティーフォルム事業部 **Tform**