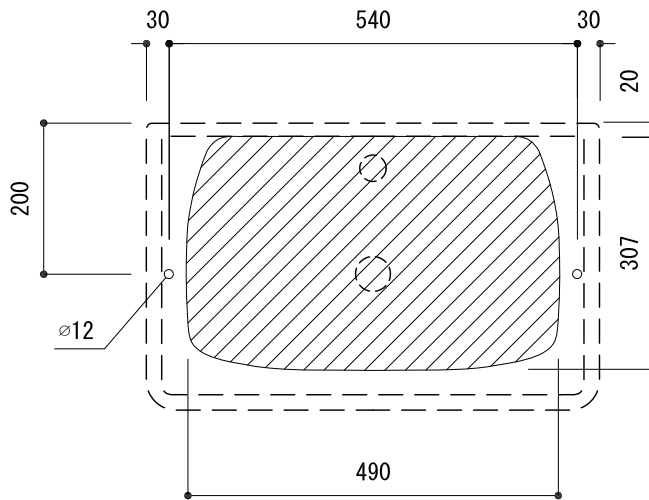
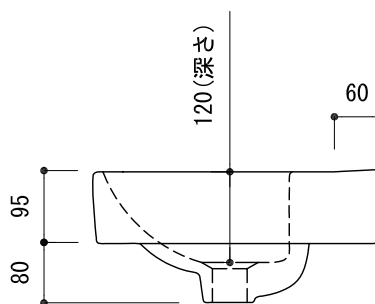
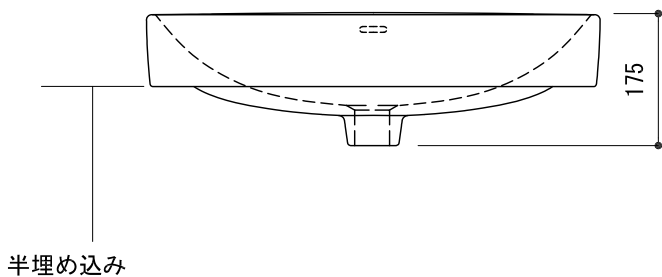


カウンター切込寸法



○ = φ30もしくはφ35の水栓取付用穴あけ加工を承ります。
 必要な場合、ご注文の際にご指示ください。

※陶器製品には寸法公差があります。
 必ず現物に合わせてカウンターに
 切込を行ってください。



| | | | | | | | |
|----------------------------------|--|--|--|----|------------|----|------|
| 品名 | 洗面器 -LAUFEN, Laufen Pro- | | | 品番 | GAR70-0931 | | |
| 仕様 | 半埋め込み/オーバーフロー付き/カウンター固定金具、型紙付属 陶器/背面釉薬あり/ホワイト | | | 重量 | 11.5kg | 容量 | 6.4L |
| | | | | 縮尺 | 1:10 | | |
| 大洋金物株式会社 ティーフォルム事業部 Tform | | | | | | | |