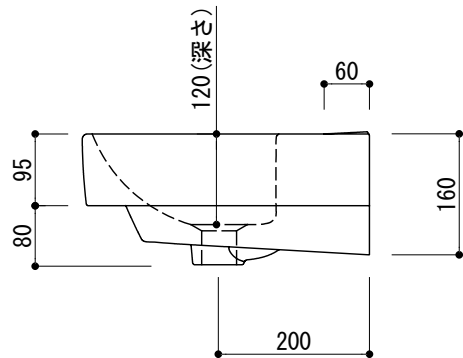
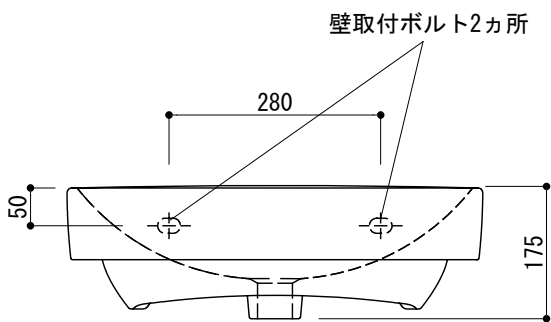


○ = φ30もしくはφ35の水栓取付用穴あけ加工を承ります。
 必要な場合、ご注文の際にご指示ください。



品名 洗面器 -LAUFEN, Laufen Pro-	品番 GAR70-0932		
仕様 壁掛け/オーバーフロー付き/壁取付ボルト付属 陶器/ホワイト	重量 12.5g	容量 5L	縮尺 1:10
	大洋金物株式会社 ティーフォルム事業部 Tform		