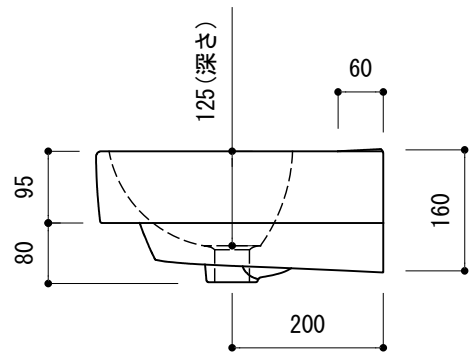
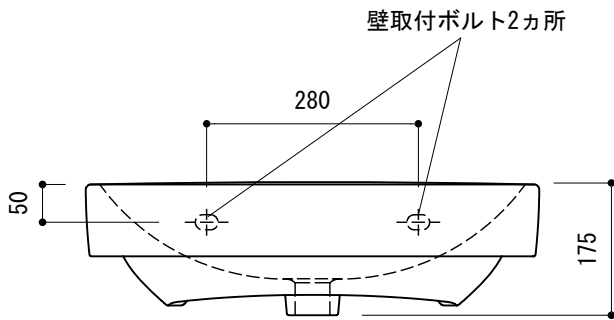


○ = $\phi 30$ もしくは $\phi 35$ の水栓取付用穴あけ加工を承ります。
 必要な場合、ご注文の際にご指示ください。



品名 洗面器 -LAUFEN, Laufen Pro-	品番 GAR70-0933		
仕様 壁掛け/オーバーフロー付き/壁取付ボルト付属 陶器/ホワイト	重量 13.5kg	容量 7L	縮尺 1:10
	大洋金物株式会社 ティーフォルム事業部 Tform		