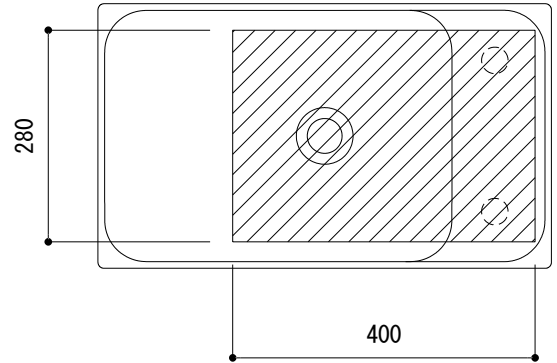
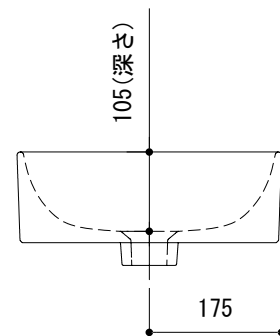
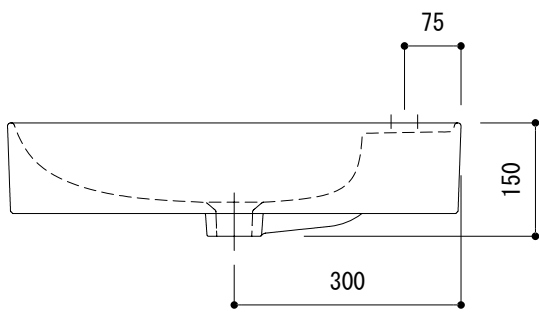


カウンター切込寸法



○ = φ30もしくはφ35の水栓取付用穴あけ加工を承ります。  
 必要な場合、ご注文の際にご指示ください。

※陶器製品には寸法公差があります。  
 必ず現物を合わせてカウンターに  
 切込を行ってください。



品名	洗面器・手洗器 -LAUFEN, MEDA-			品番	GAR70-1011-001		
仕様	カウンター置き、/カウンター固定ボルト付属/ 陶器/ホワイト			重量	11.6kg	容量	4.5L
						縮尺	1:10
大洋金物株式会社 ティーフォルム事業部 <b>Tform</b>							