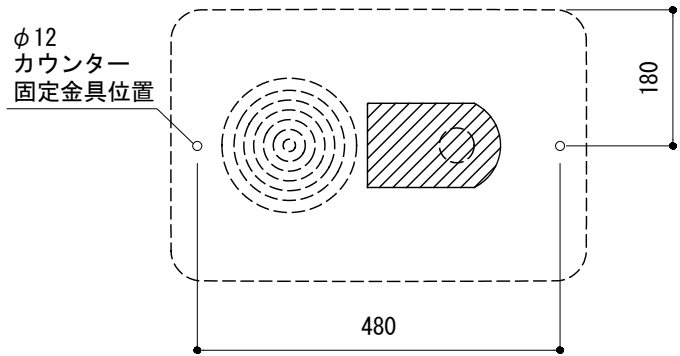


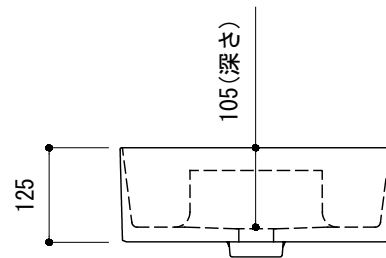
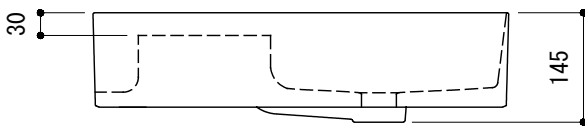
カウンター切込寸法



※陶器製品には寸法公差があります。

洗面器の収め方をご確認の上、必ず現物を合わせてカウンターに切込を行ってください。

※製品に付属している型紙に合わせてカウンターの加工を行ってください。



品名 洗面器 -LAUFEN, Val-

品番 GAR70-2002

仕様 カウンター置き/オーバーフロー付/カウンター固定金具、型紙付属/
陶器/ホワイト

重量 10kg

容量 4.5L

縮尺 1:10

大洋金物株式会社 ティーフォルム事業部 **Tform**