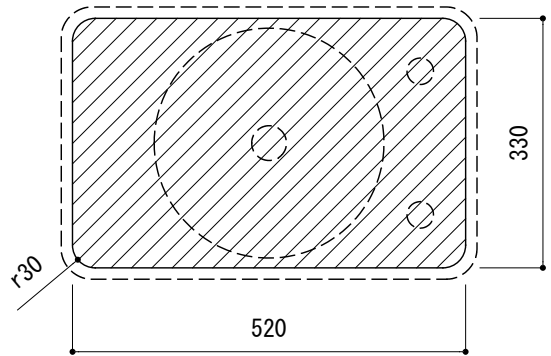


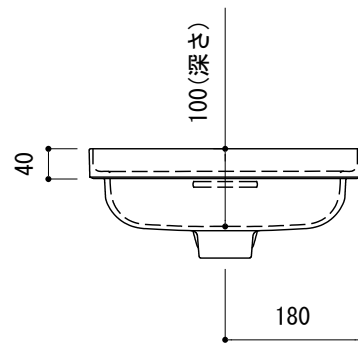
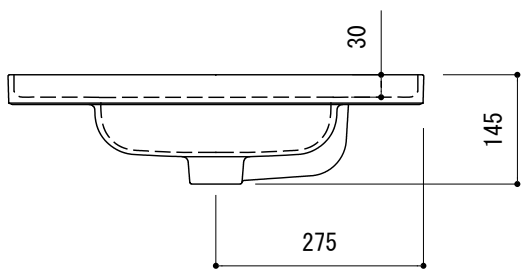
カウンター切込寸法



○ = φ30もしくはφ35の水栓取付用穴あけ加工を承ります。  
 必要な場合、ご注文の際にご指示ください。

※陶器製品には寸法公差があります。  
 洗面器の取め方をご確認の上、必ず現物を合わせて  
 カウンターに切込を行ってください。

※製品に付属している型紙に合わせて  
 カウンターの加工を行ってください。



品名 洗面器 -LAUFEN, Val-	品番 GAR70-2005		
仕様 オーバーカウンター/オーバーフロー付/型紙付属/ 陶器/ホワイト	重量 5.9kg	容量 2.5L	縮尺 1:10
	大洋金物株式会社 ティーフォルム事業部 <b>Tform</b>		