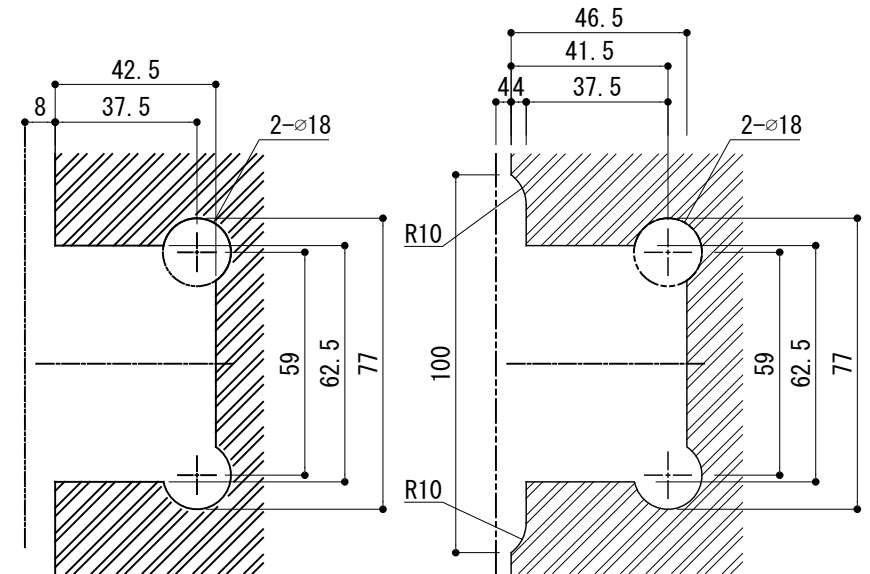


<切欠図>

クリアランス8mmの場合  
(枠・ガラスドア)

クリアランス4mmの場合  
(枠・ガラスドア)



- ※ 対応ガラス扉幅：800mmまで(使用条件により異なります)
- ※ 許容荷重：40kg(丁番2個使用時)
- ※ 片開き扉推奨品。空調や取り付け位置等の条件によっては扉の開まる位置にズレが生じる可能性があります。ご注意ください。
- ※ 強化ガラスにご使用下さい。

品名	ステンレスガラス用調整ヒンジ (壁取付タイプ)	品番	GPT35-490G-X	備考 付属品： パッキン、側面パッキン、取付け用ネジ、六角レンチ
仕上げ	ヘアライン、ポリッシュ、マットブラック	扉厚	ガラス厚8~12mm	
材質	ステンレス	縮尺	1:2	