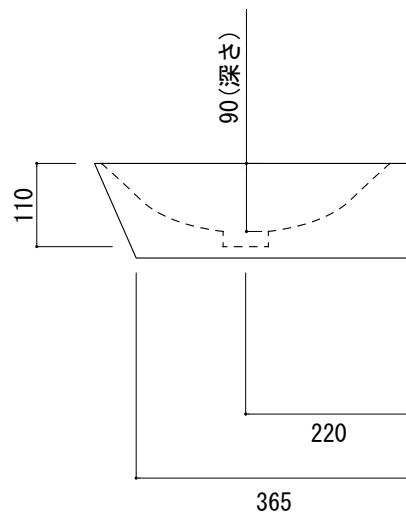
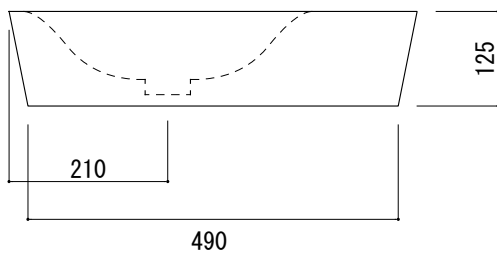
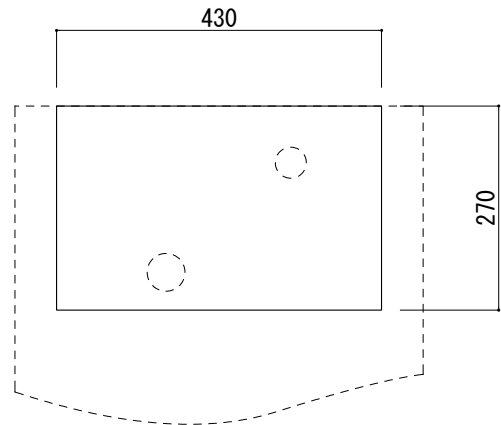
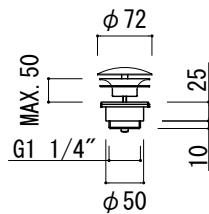


カウンター切込寸法



排水目皿



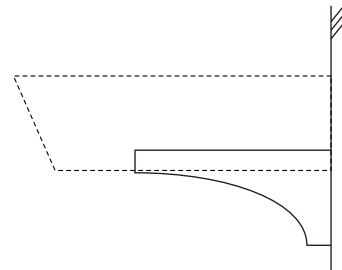
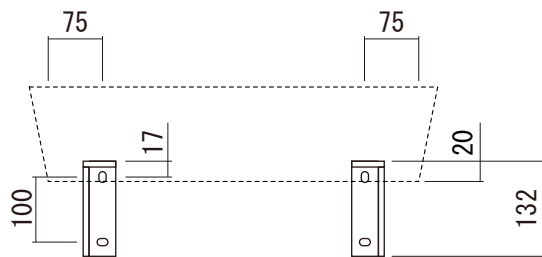
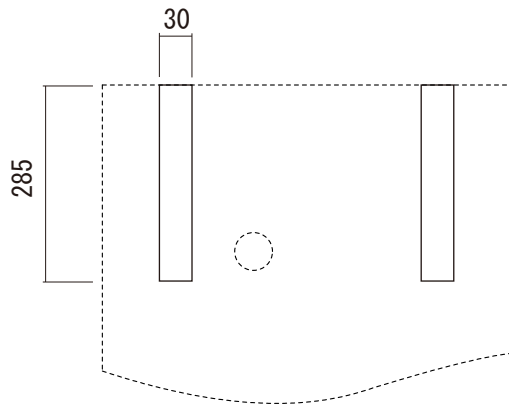
製品によって多少の寸法公差があります。必ず現物を合わせて取り付けやカウンターの切込を行ってください。

壁取付用ブラケットを使うと、壁掛けとして設置することができます。

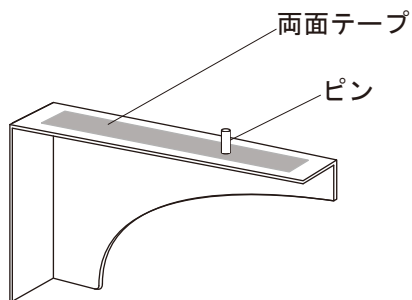
KUF70-0001-002 ビアンコカララ

KUF70-0001-003 ブラックマーブル

品名 手洗器 -SANICO, NEO-	品番 KUF70-0001		
仕様 壁掛け, カウンタ一置き/オーバーフローなし/ 排水金具, 壁取付用ブラケット付属/大理石	重量 49kg	容量 4L	縮尺 1:10
	大洋金物株式会社 ティーフォーム事業部		



上記の寸法は参考寸法です。  
洗面器本体には個体差がありますので、取付け時のブラケット位置については、必ず現物にあわせて施工、取付けをおこなってください。



- ・取付け手順  
洗面器底面の穴とブラケットのピンを合わせ、両面テープの両脇にシリコンを塗布し固定してください。

品名 壁取付用ブラケット -SANICO-	品番		
仕様 ブラケット:ステンレス製	重量	容量	縮尺
大洋金物株式会社 ティーフォーム事業部 <b>Tform</b>			