

# [バスボード]

断然、手間が省ける

下地作りがスピーディーに行なえ、  
工期の短縮が図れる

## [バスボードの特長]

「加工・接着が簡単」

ノコギリでカットし、モルタルで接着できる

「直張り工法」

表面のセメント層にタイルや石が直張りできる

「軽くて丈夫」

面強度に優れ、圧縮・曲げに強い

「高い断熱性」

熱を逃がさず、壁・床にも使える

「高い防水性」

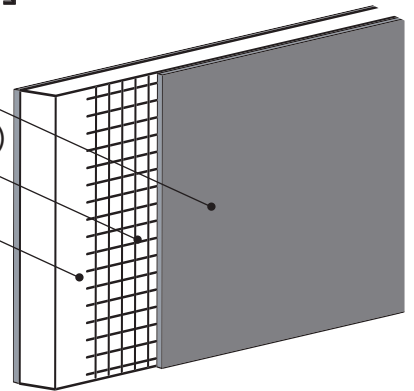
防水素材なので浴室内の壁・床下地に最適

## [バスボードの構造]

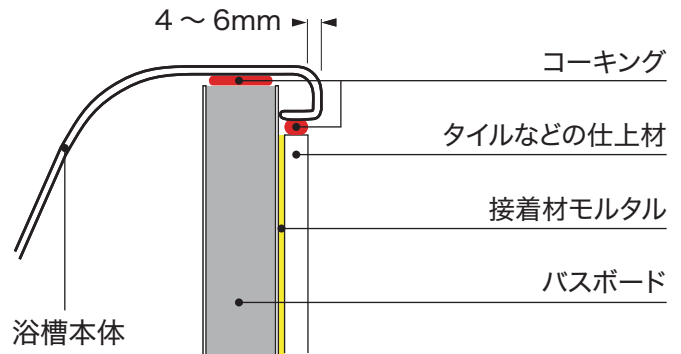
セメント層(両面)

グラスファイバーメッシュ(両面)

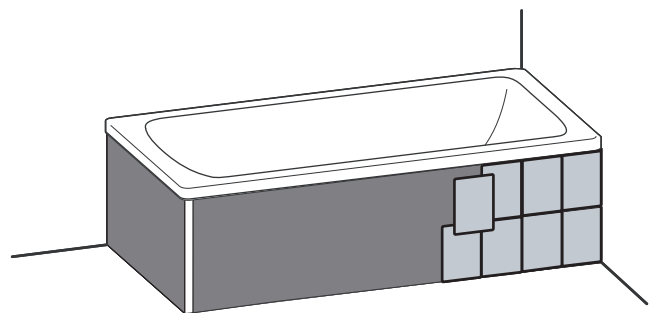
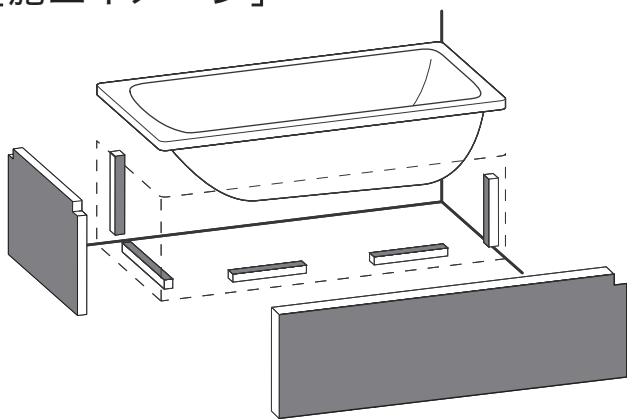
ポリスチレンフォーム



## [納まり例]



## [施工イメージ]



※上記コーナーおさめの他、三方エプロン、デッキ付など様々なおさめ方が簡単に施工できます。

t=30mm

L1900×600 mm

品番：MHB86-0010

重さ：3.77kg

価格(税別)：5,980 円

L1250×600 mm

品番：MHB86-0011

重さ：2.48kg

価格(税別)：4,320 円

t=50mm

L2500×600mm

品番：MHB86-0008

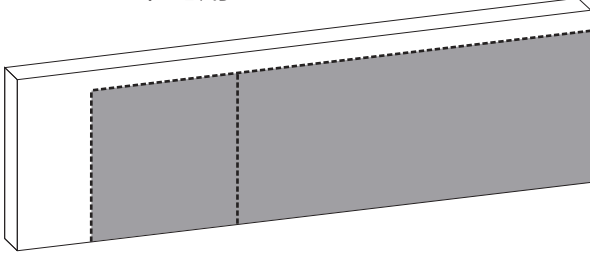
重さ：6.15kg

価格(税別)：11,360 円

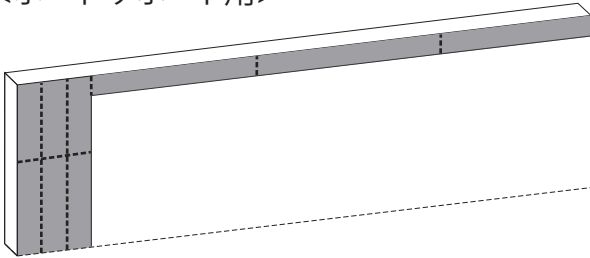
# バスボード施工要領書

## ・バスボードの加工

<エプロン下地用>

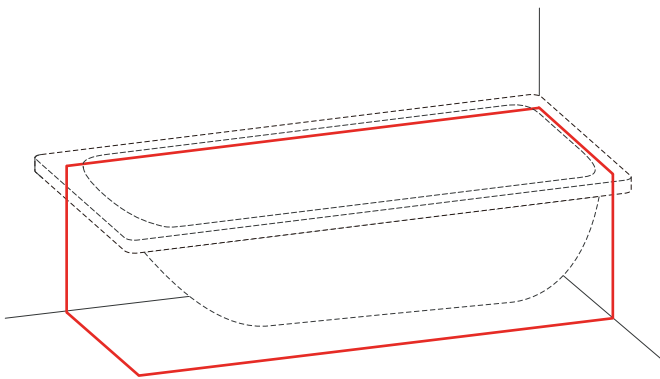


<ボードサポート用>

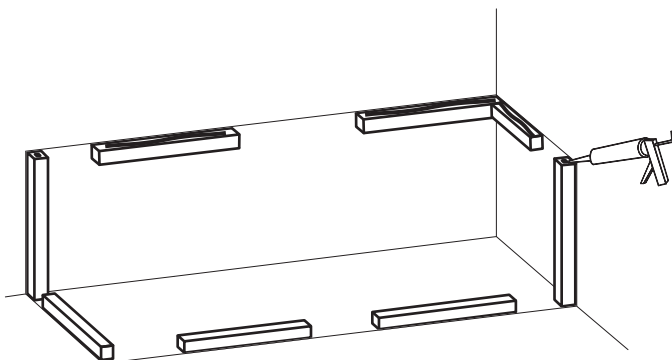


バスボードをノコギリやカッターで必要なサイズにカットします。  
ボードサポートはバスボードの残材を使い適当なサイズにカットします。

## ・ボードサポートの取付け

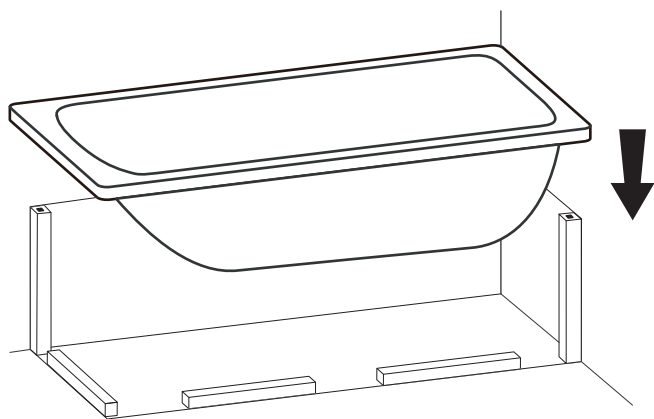


バスタブを仮置きし、レベル調整の上ボードサポートの取付け位置を墨出しします。



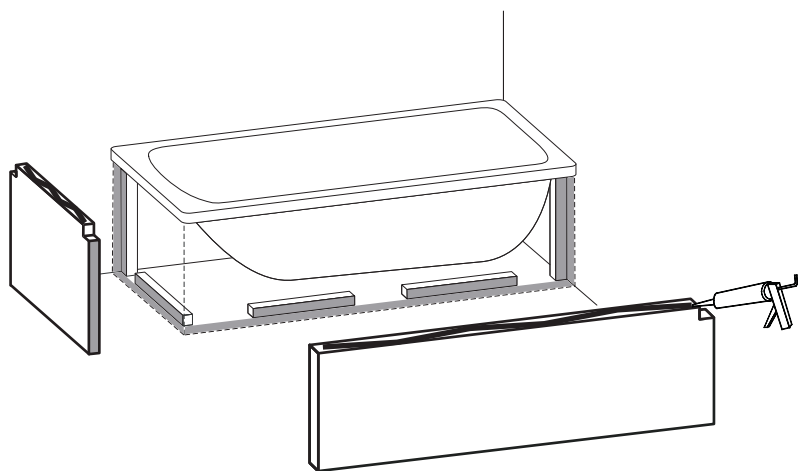
ボードサポートにモルタルを塗り、壁・床にそれぞれ貼り付けます。  
壁面のボードサポートにシール材を塗布します。

## ・エプロン下地の取付け



バスタブを設置します

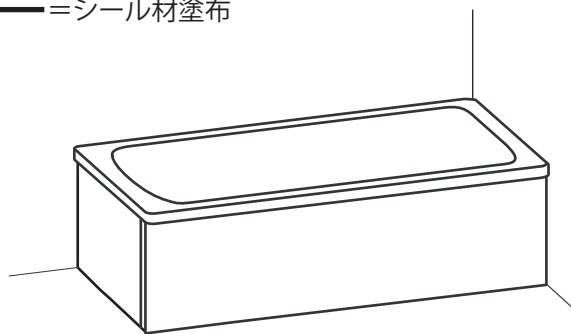
※ボードサポートが固着した後、エプロンを取付けてください。



エプロン、ボードサポートの小口にモルタルをしっかりと塗りつけます。

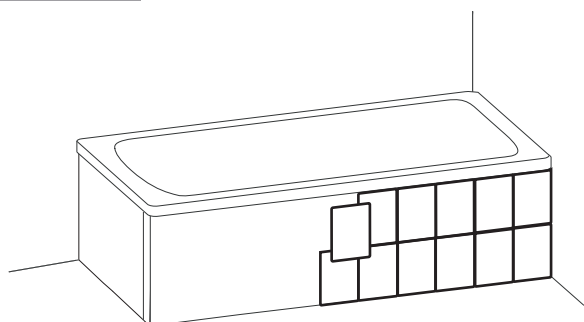
■ = モルタル接着剤塗布

— = シール材塗布



エプロン部をはめ込みます。

## ・仕上げ



最後にタイルを貼って仕上げます。