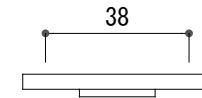
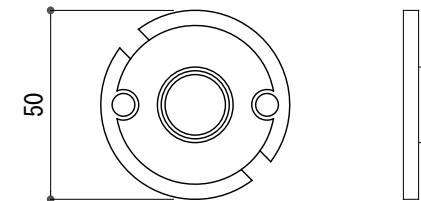
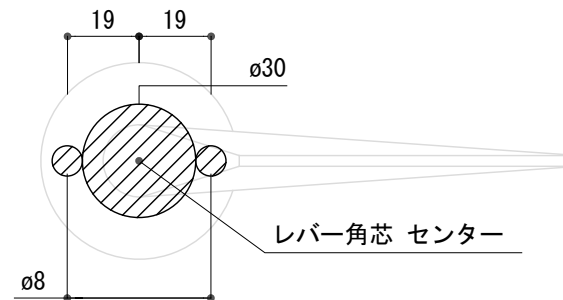
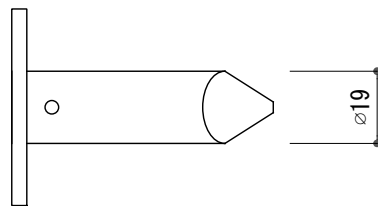


<取付部品>



<切欠図>



※ 輸入製品の為、国内製品と比べ製品寸法の個体差に幅が有ります。  
 加工は現物合わせの上行って下さい。  
 ※ ご注文の際は正確な扉厚の指示をしてください。

品名	レバーハンドル - RANDI, Randi Line -	品番	RAN10-1073-B	備考 取付方=呼込み(ビス・ナット付) カバー、ベース付
仕上げ	サテン	扉厚	MIWAケース : 37~57 ユーロケース(DIN規格) : 36~55	
材質	ステンレス	縮尺	1/2	