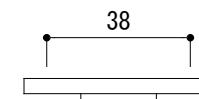
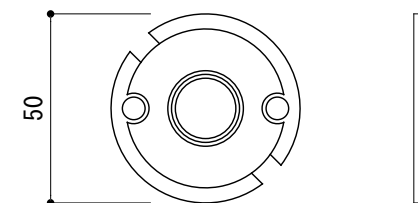
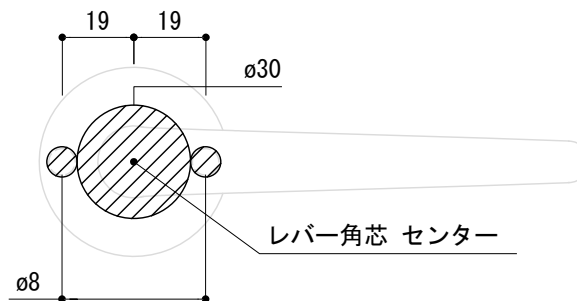
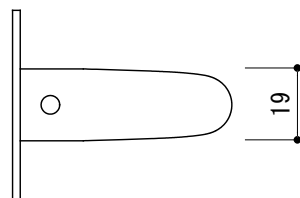


<取付部品>



<切欠図>



- ※ 輸入製品の為、国内製品と比べ製品寸法の個体差に幅が有ります。  
加工は現物合わせの上行って下さい。
- ※ ご注文の際は正確な扉厚の指示をしてください。
- ※ イモネジ・ビスのゆるみ止め防止のために金属製ネジ用ゆるみ止剤(中強度タイプ)を用意して塗布してください。(推奨商品 住友3M社TL42J等)

品名	レバーハンドル(カバー座) - RANDI -	品番	RAN10-1091-C	備考 取付方=呼込み(ビス・ナット付) カバー、ベース付
仕上げ	サテン	扉厚	MIWAケース : 37~57 ユーロケース(DIN規格) : 34~58	
材質	ステンレス	縮尺	1/2	