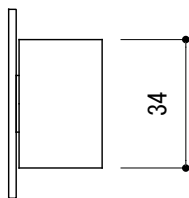
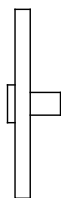
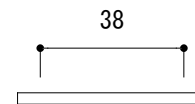
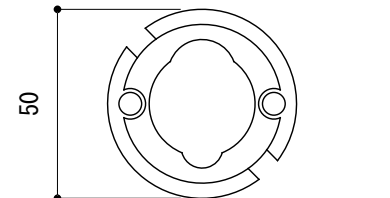
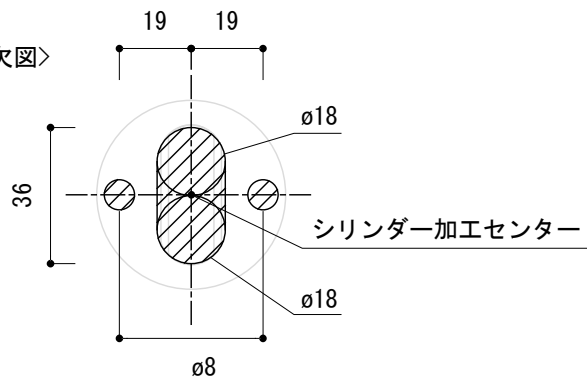


<取付部品>



<切欠図>



- ※ 輸入製品の為、国内製品と比べ製品寸法の個体差に幅が有ります。
加工は現物合わせの上行って下さい。
- ※ ご注文の際は正確な扉厚の指示をしてください。
- ※ ビスのゆるみ止め防止のために金属製ネジ用ゆるみ止剤(中強度タイプ)
を用意して塗布してください。(推奨商品 住友3M社TL42J等)

品名	サムターン/表示付非常開装置(カバー) - RANDI -	品番	RAN16-1146C3	備考 取付方=呼込み(ビス付) ユーロケース(DIN規格)専用
仕上げ	サテン	扉厚	ユーロケース(DIN規格) : 34~45	
材質	ステンレス	縮尺	1/2	