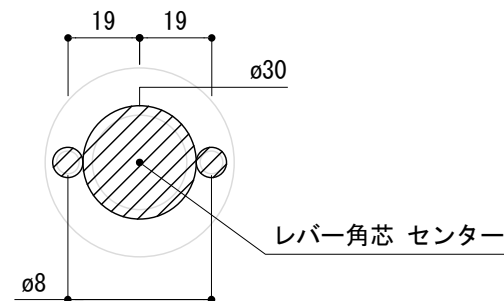


<切欠図>



- ※ 輸入製品の為、国内製品と比べ製品寸法の個体差に幅があります。  
加工は現物合わせの上行って下さい。
- ※ ご注文の際は正確な扉厚の指示をしてください。
- ※ ビスのゆるみ止め防止のために金属製ネジ用ゆるみ止剤(中強度タイプ)を用意して塗布してください。(推奨商品 住友3M社TL42J等)

品名	サムターン/表示付非常開装置(プレート) - RANDI -	品番	RAN16-3156C1	備考 取付方=(ビス付) ユーロケース(DIN規格)専用
仕上げ	ブラス	扉厚	ユーロケース(DIN規格): 34~50	
材質	真鍮	縮尺	1/2	