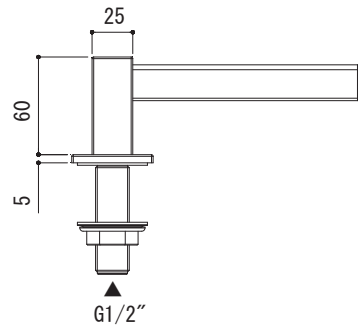
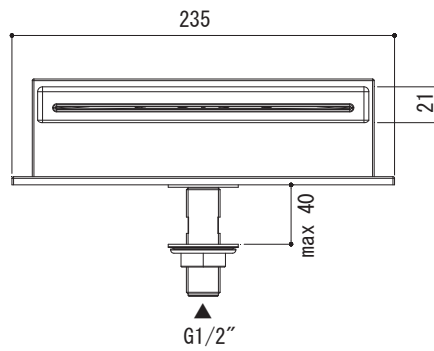
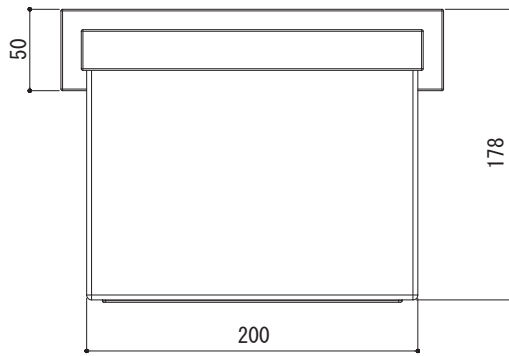
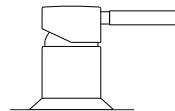
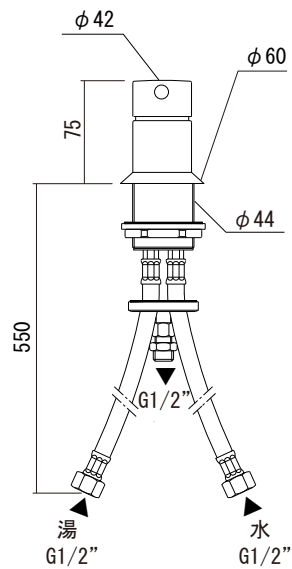
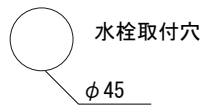


【吐水口】



【混合栓】



※将来のメンテナンスのために必ず取付部周辺に点検口を設けるか、取付部自体の取外しが可能なよう施工してください。

<p>品名 バス混合栓</p>	<p>品番 TFM73-1001</p>		
<p>仕様 クローム</p>	<p>重量</p>	<p>容量</p>	<p>縮尺</p>
<p>大洋金物株式会社 ティーフォーム事業部 Tform</p>			