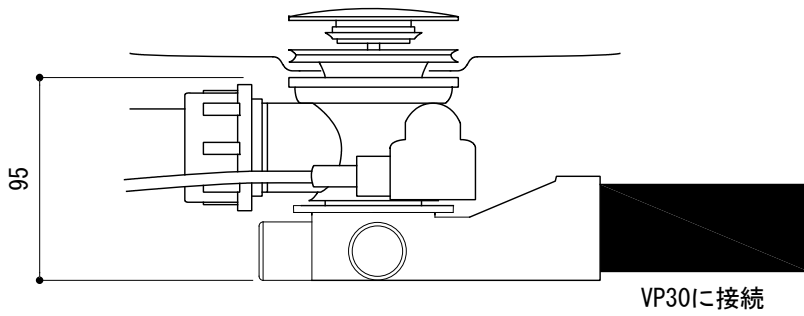


■ 接続方法



トラップ機能はありません。ご注意ください。

- ・排水部品の端部ネジ(G 1. 1/2" )にシーล材を巻きつけエルボを接続してください。
- ・塩ビ管30に接続できます。
- ・塩ビパイプ用の接着材を使ってVP30と接着してください。

品名 横引きエルボ -TFORM-	品番 TFM73-9518		
仕様 ・ 本体/塩ビ	重量	容量	縮尺 FREE
大洋金物株式会社 ティーフォルム事業部 <b>Tform</b>			