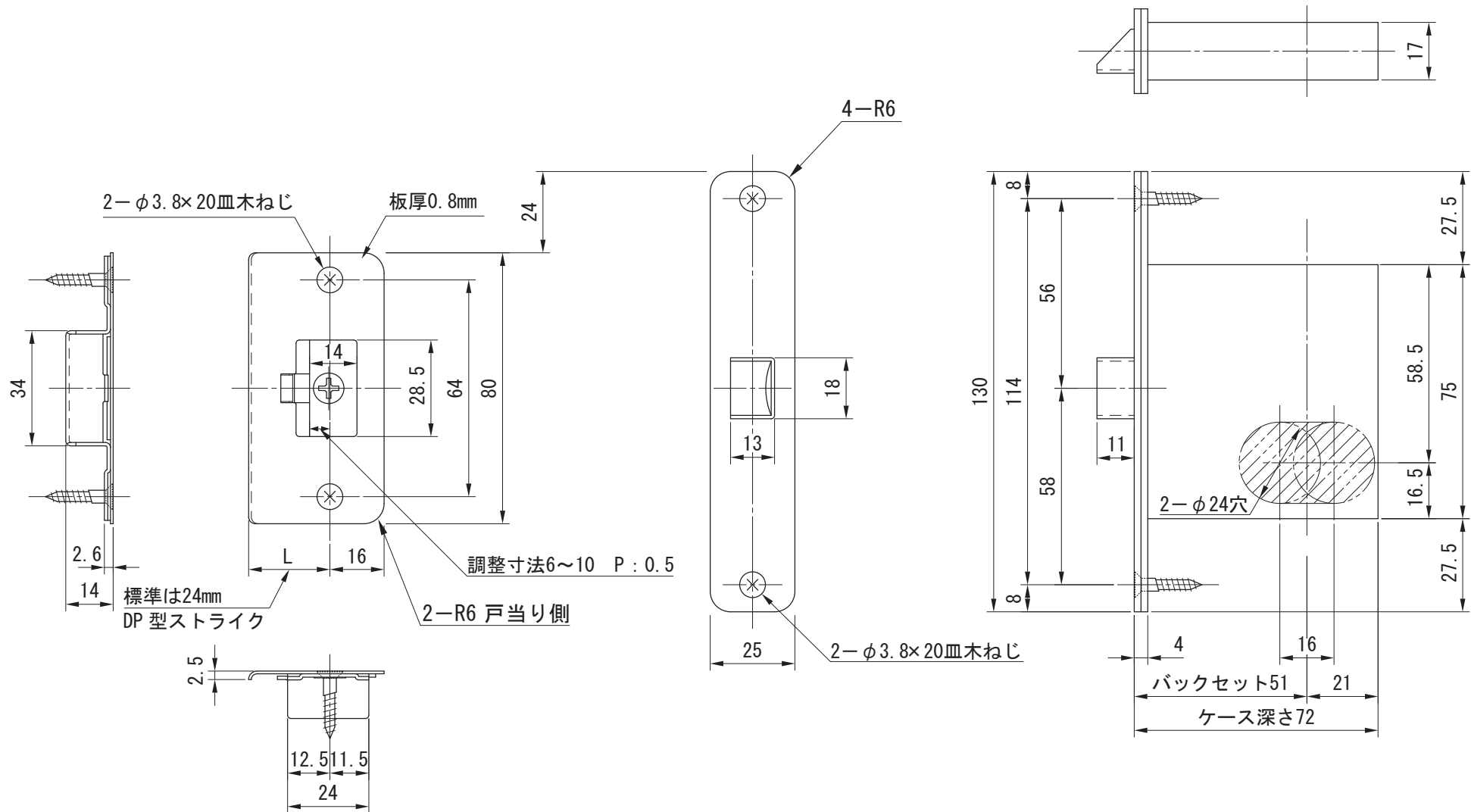


品名	レバーハンドル 空錠	品番	TFP20-55A1-003
仕上げ	ポリッシュ	縮尺	1/2
材質	SUS304	大洋金物株式会社 ティーフォーム事業部	

空錠



品名	錠ケース	品番	
仕上げ		縮尺	
材質	SUS304	大洋金物株式会社 ティーフォルム事業部	