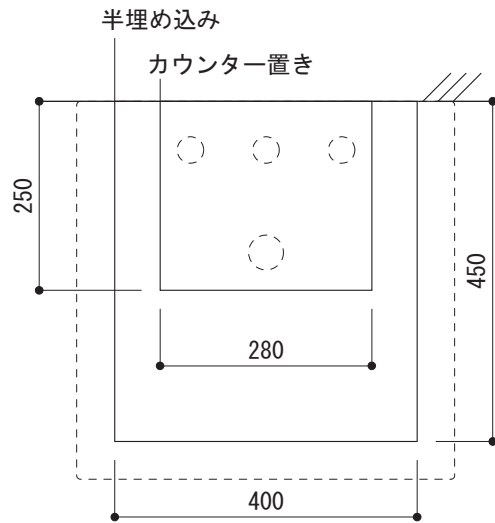
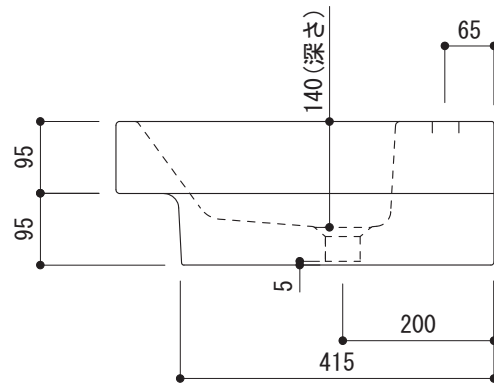
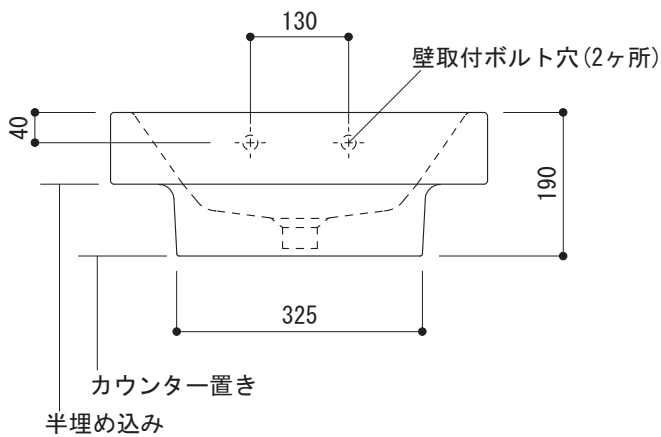


カウンター切込寸法



○ = φ30もしくはφ35の水栓取付用穴あけ加工を承ります。  
 必要な場合、ご注文の際にご指示ください。

※陶器製品には寸法公差があります。  
 洗面器の収め方をご確認の上、必ず現物を合わせて  
 カウンターに切込を行ってください。  
 ※カウンター置きの場合も壁固定が必要です。



品名  
洗面器 -CATALANO, Zero-

品番  
ADF70-0005

仕様  
壁掛け, カウンター置き, 半埋め込み/オーバーフロー付き/壁取付ボルト付属/  
陶器/ホワイト

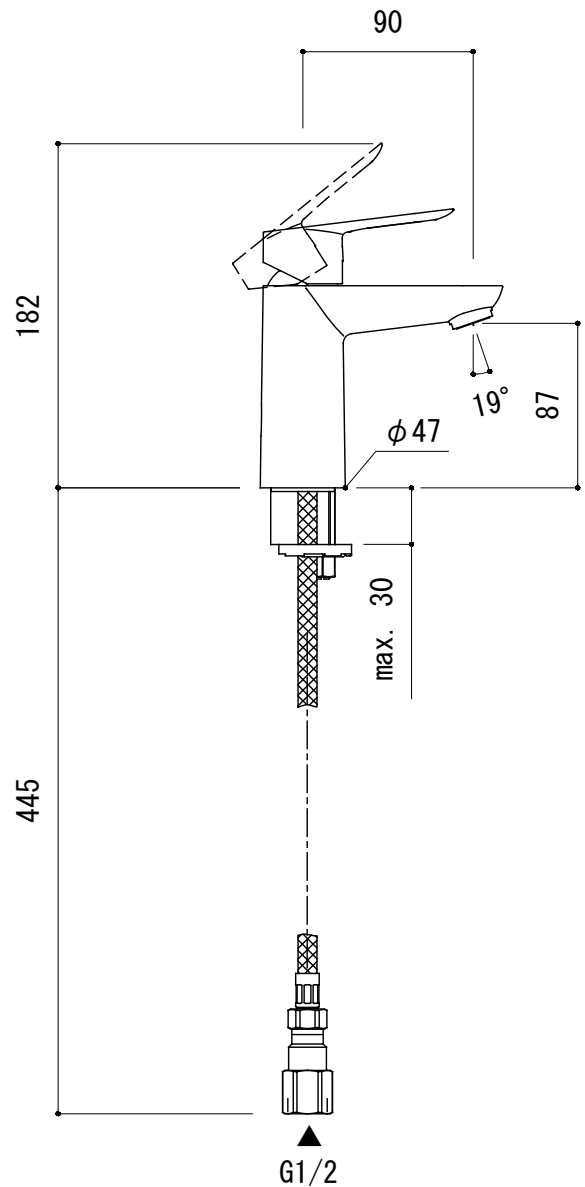
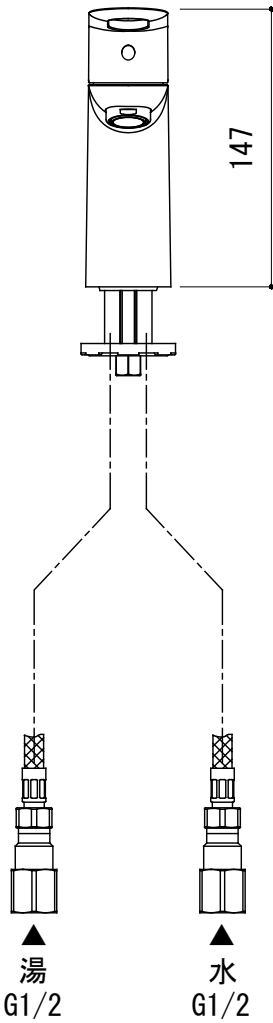
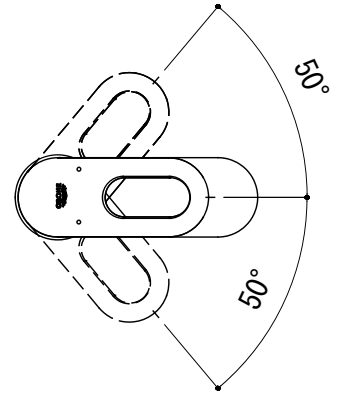
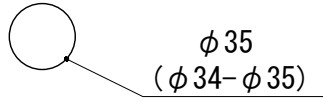
重量  
18kg

容量  
8.8L

縮尺  
1:10

大洋金物株式会社 ティーフォーム事業部 **Tform**

水栓取付穴



品名 混合栓 -GROHE, Bau Loop-

品番 FHT73-4601

仕様 クローム

重量

容量

縮尺 1:4

大洋金物株式会社 ティーフォーム事業部 **Tform**