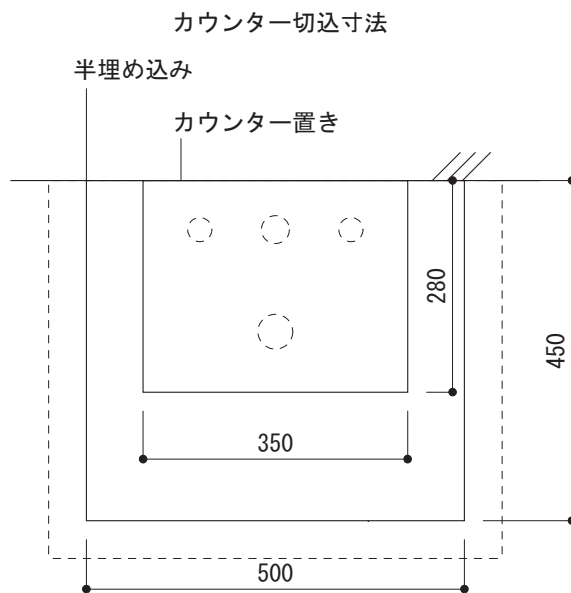
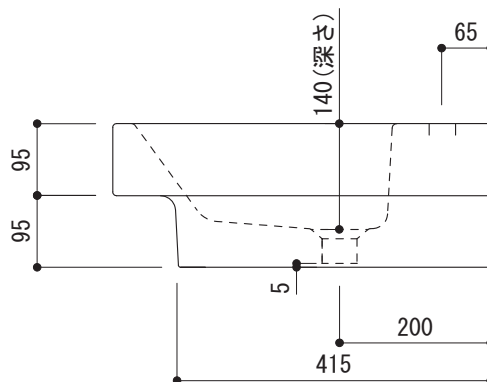
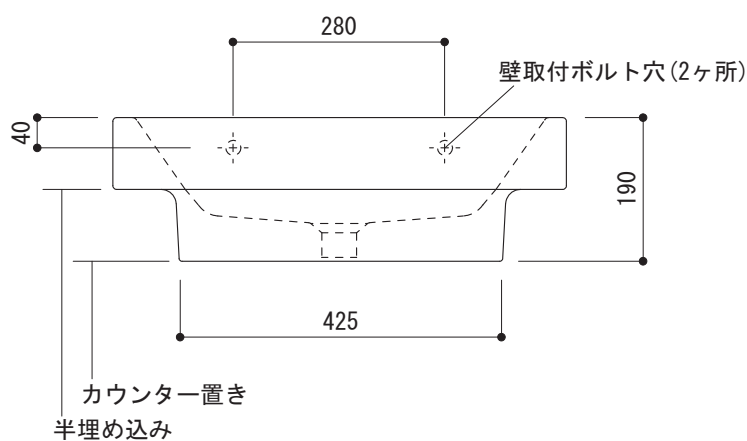


○ = φ30もしくはφ35の水栓取付用穴あけ加工を承ります。
 必要な場合、ご注文の際にご指示ください。



※陶器製品には寸法公差があります。
 洗面器の収め方をご確認の上、必ず現物を合わせて
 カウンターに切込を行ってください。

※カウンター置きの場合も壁固定が必要です。



品名
洗面器 -CATALANO, Zero-

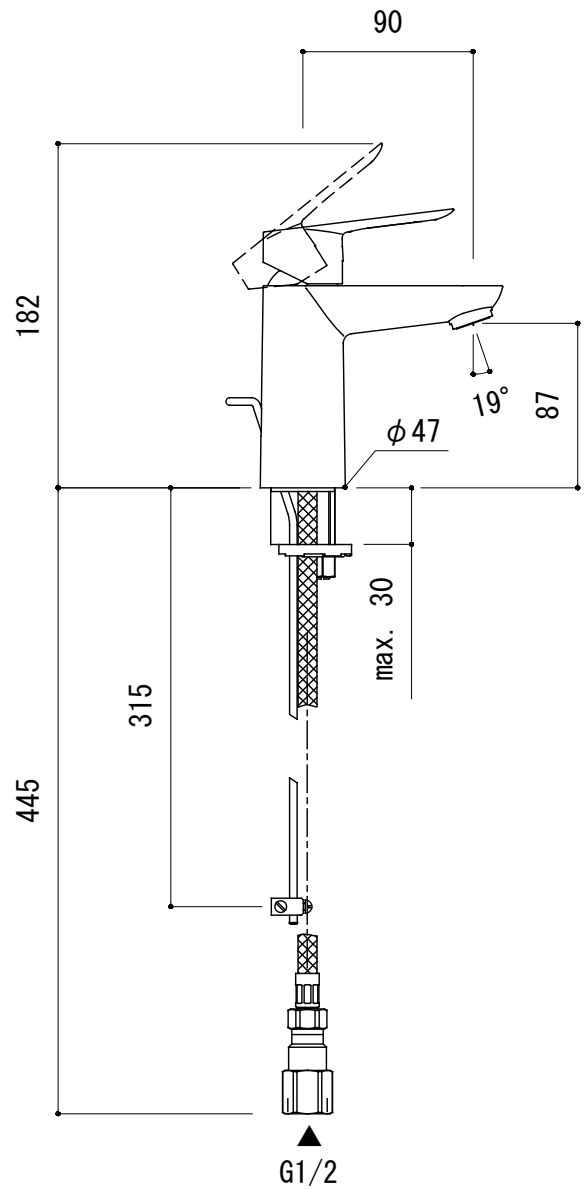
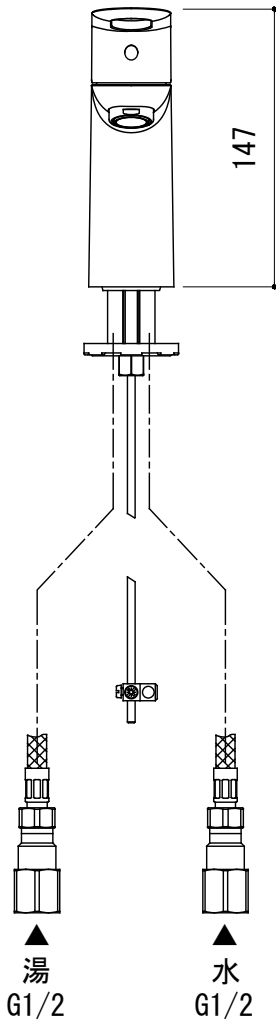
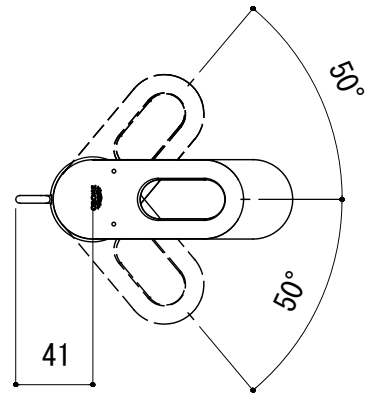
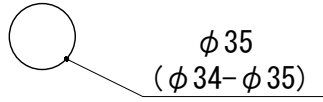
品番
ADF70-0006

仕様
壁掛け, カウンター置き, 半埋め込み/オーバーフロー付き/壁取付ボルト付属/
陶器/ホワイト

重量 21kg	容量 11L	縮尺 1:10
------------	-----------	------------

大洋金物株式会社 ティーフォーム事業部 **Tform**

水栓取付穴



品名 混合栓 -GROHE, Bau Loop-

品番 FHT73-4602

仕様 クローム

重量 容量 縮尺 1:4

大洋金物株式会社 ティーフォーム事業部 **Tform**