

# レバーハンドル用 美和製ケースセット品番の表し方

品番: **TML01-○ ○ ○ ○ - ○ ○ - ○ ○**

レバー用ケース型式      バックセット      扉厚・開き      装置組合せ      カラー

表記	バックセット (mm)
5	51
6	64

	表記	扉厚 (mm)
片開	37A	37 - 41
	42A	42 - 49
	50A	50 - 57
両開	37B	37 - 41
	42B	42 - 45
	46B	46 - 49
	50B	50 - 53
	54B	54 - 57





表記	装置組合せ
P1	PR シリンダー / サムターン
P2	PR 片面シリンダー
P4	PR シリンダー / PR シリンダー
J1	JN シリンダー / サムターン
J2	JN 片面シリンダー
J4	JN シリンダー / JN シリンダー
U1	U9 シリンダー / サムターン
U2	U9 片面シリンダー
U4	U9 シリンダー / U9 シリンダー
3	片面サムターン
6	非常解装置 / サムターン
8	表示付非常解装置 / サムターン
0	無し (空錠)

表記	カラー
SV	シルバー塗装
WH	ホワイト塗装
BK	ブラック塗装
ST	ステンレスヘアライン
SB	ステンレスポリッシュ
YB	黄銅ポリッシュ
CB	ブロンズ

## 例) TML01-537A-P1-SV

- ・レバーハンドル PR 玄関錠セット
- ・バックセット 51mm
- ・扉厚 40mm
- ・片開き
- ・シルバー塗装

## [ パーツのデザインとカラーバリエーション ]

	PR シリンダー	JN シリンダー	U9 シリンダー	非常解装置	表示付非常解装置	サムターン
シルバー塗装 ホワイト塗装 ブラック塗装						
ステンレスヘアライン ステンレスポリッシュ 黄銅ポリッシュ ブロンズ						

# レバーハンドル用錠ケース概略寸法図兼切欠図(玄関・表示・間仕切)

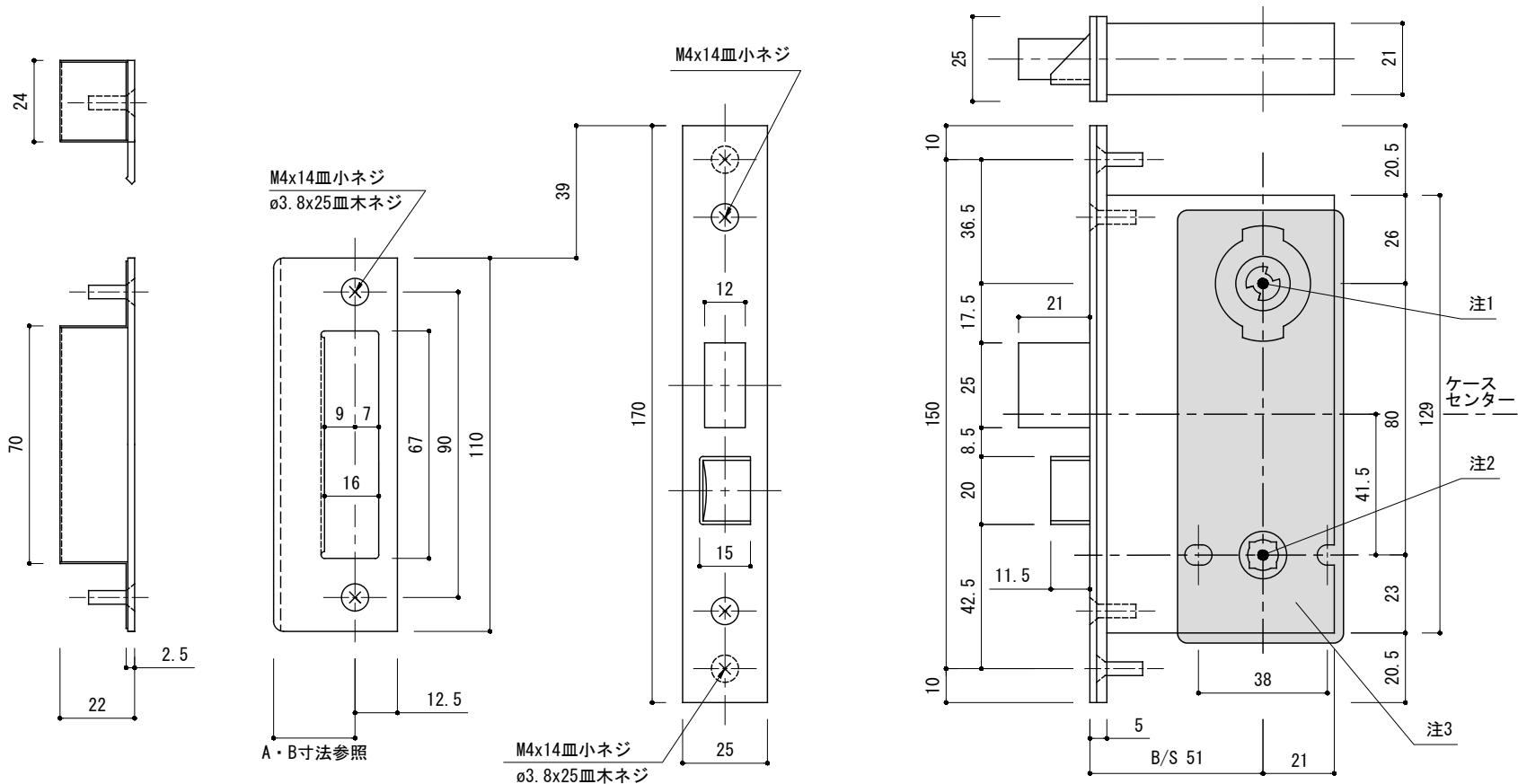
品番 TML01-5  $\left[ \begin{array}{l} 37A \cdot 42A \cdot 50A \\ 37B \cdot 42B \cdot 46B \cdot 50B \cdot 54B \end{array} \right] - \left[ \begin{array}{l} P1 \cdot P2 \cdot P4 \cdot U1 \cdot U2 \cdot U4 \\ J1 \cdot J2 \cdot J4 \cdot 3 \cdot 6 \cdot 8 \end{array} \right]$

本図面は美和ロック社の方針により、切欠加工用の寸法が表記されたものとなります。

扉厚によるストライクのA・B寸法

片開きA (mm)		
扉厚表記	扉厚	A寸法
37A	37-41	24
42A	42-49	28
50A	50-57	32

両開きB (mm)		
扉厚表記	扉厚	B寸法
37B	37-41	20
42B	42-45	22
46B	46-49	24
50B	50-53	26
54B	54-57	28



※表記寸法は製品寸法に対し加工に伴うクリアランス寸法を加えたものとなり、実際の製品寸法は表記寸法よりも僅かに小さくなります。製品実寸法は美和ロック社が公開しておりませんのでお手数をおかけしますが現物にて確認をお願い致します。

- 注1** シリンダー等装置用加工センター位置  
ご指定装置用切欠図のセンター位置とを合わせてください。
- 注2** レバーハンドル用角芯センター位置  
ご指定品番用レバーハンドル切欠図の角芯センター位置とを合わせてください。
- 注3** レバーハンドルエスカッション・シリンダー等装置の扉加工  
品番によって加工が異なりますのでそれぞれご指定品番の切欠図を参照の上加工を行って下さい。(シリンダー等装置は共通)

品名 美和ロックケース	バックセット 51mm	備考 ※枠と扉のチリ寸法は5mm以内にして下さい。
	縮尺 1/2	

# レバーハンドル用錠ケース概略寸法図兼切欠図(玄関・表示・間仕切)

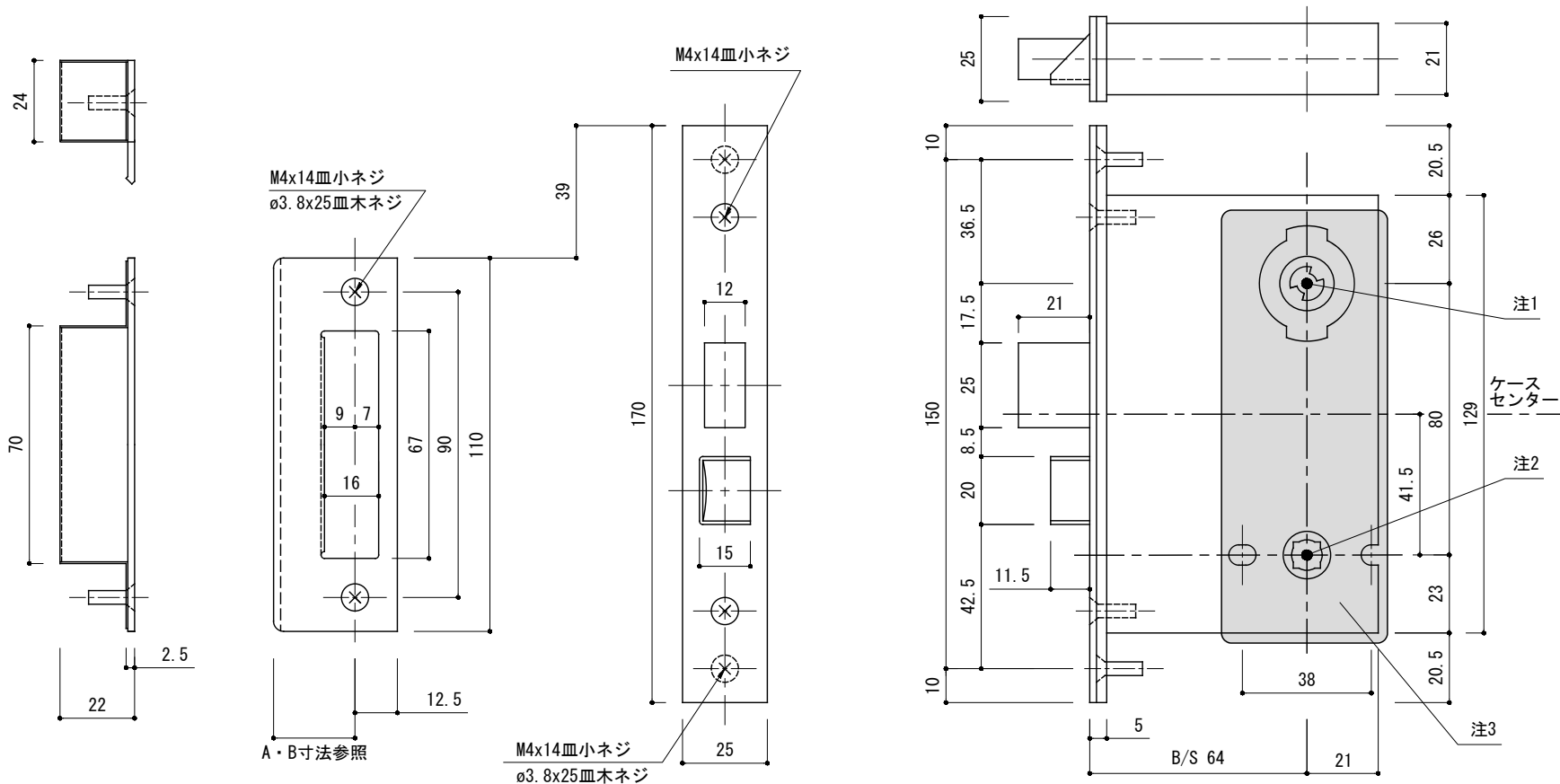
品番 TML01-6  $\left[ \begin{array}{l} 37A \cdot 42A \cdot 50A \\ 37B \cdot 42B \cdot 46B \cdot 50B \cdot 54B \end{array} \right] - \left[ \begin{array}{l} P1 \cdot P2 \cdot P4 \cdot U1 \cdot U2 \cdot U4 \\ J1 \cdot J2 \cdot J4 \cdot 3 \cdot 6 \cdot 8 \end{array} \right]$

本図面は美和ロック社の方針により、切欠加工用の寸法が表記されたものとなります。

扉厚によるストライクのA・B寸法

片開きA (mm)		
扉厚表記	扉厚	A寸法
37A	37-41	24
42A	42-49	28
50A	50-57	32

両開きB (mm)		
扉厚表記	扉厚	B寸法
37B	37-41	20
42B	42-45	22
46B	46-49	24
50B	50-53	26
54B	54-57	28



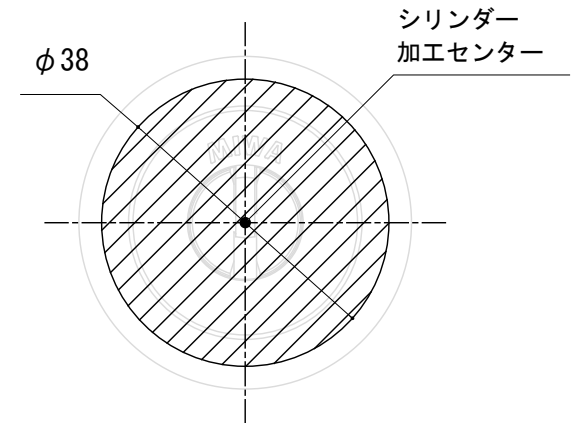
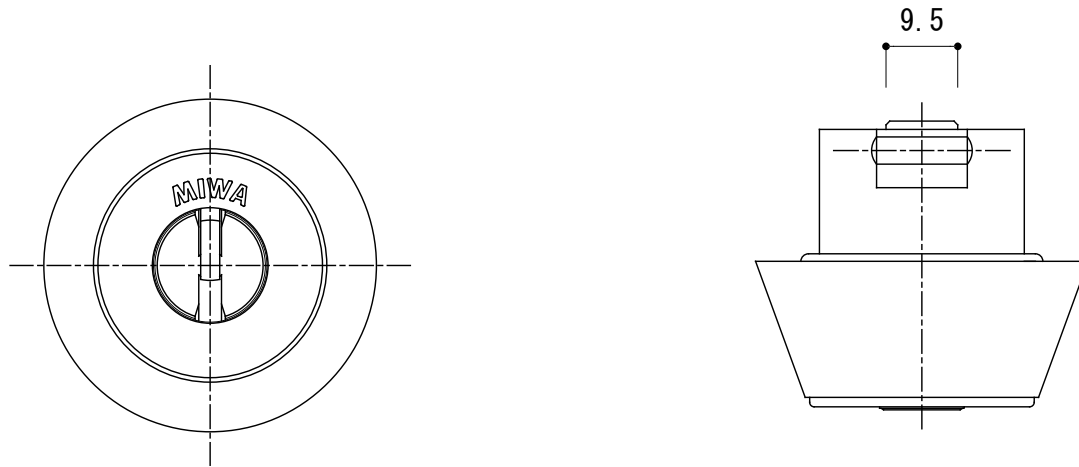
※表記寸法は製品寸法に対し加工に伴うクリアランス寸法を加えたものとなり、実際の製品寸法は表記寸法よりも僅かに小さくなります。製品実寸法は美和ロック社が公開しておりませんのでお手数をおかけしますが現物にて確認をお願い致します。

- 注1 シリンダー等装置用加工センター位置  
ご指定装置用切欠図のセンター位置とを合わせてください。
- 注2 レバーハンドル用角芯センター位置  
ご指定品番用レバーハンドル切欠図の角芯センター位置とを合わせてください。
- 注3 レバーハンドルエスカッション・シリンダー等装置の扉加工  
品番によって加工が異なりますのでそれぞれご指定品番の切欠図を参照の上加工を行って下さい。(シリンダー等装置は共通)

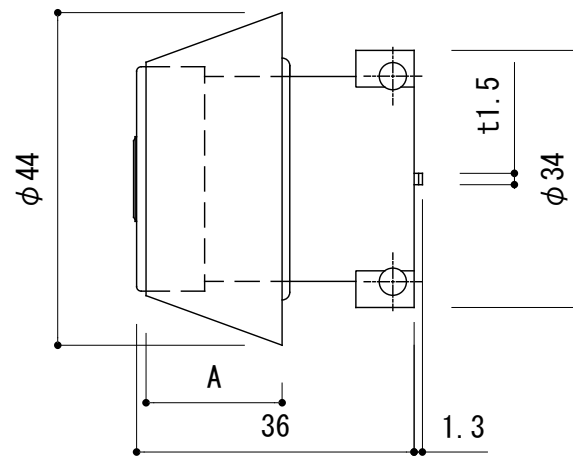
品名 美和ロックケース	バックセット 64mm	備考 ※枠と扉のチリ寸法は5mm以内にして下さい。
	縮尺 1/2	

<シリンダー概略寸法図>

<切欠図>



シリンダー種	扉厚	A
JN	37-41	18.5
	42-49	14.5
	50-57	10.5



品名 JN シリンダー

品番 TML50-J1MCY

備考

仕上げ ステンレスヘアライン = ST / ステンレスポリッシュ = SB /  
黄銅ポリッシュ = YB/ ブロンズ = CB/ 黄銅ヘアライン = BS

縮尺 1/1