

ノブ用 美和製ケースセット品番の表し方

品番: **TML02-○ ○ ○ ○ - ○ ○ - ○ ○**

ノブ用ケース型式 バックセット 扉厚・開き 装置組合せ カラー

| 表記 | バックセット (mm) | 表記 | 扉厚 (mm) | 表記 | 装置組合せ | 表記 | カラー | |
|----|-------------|----|---------|---------|-------|---------------------|-----|------------|
| 6 | 64 | 片開 | 37A | 37 - 41 | P1 | PR シリンダー / サムターン | SV | シルバー塗装 |
| 7 | 76 | | 42A | 42 - 49 | P2 | PR 片面シリンダー | WH | ホワイト塗装 |
| | | | 50A | 50 - 57 | P4 | PR シリンダー / PR シリンダー | BK | ブラック塗装 |
| | | 両開 | 37B | 37 - 41 | J1 | JN シリンダー / サムターン | ST | ステンレスヘアライン |
| | | | 42B | 42 - 45 | J2 | JN 片面シリンダー | SB | ステンレスポリッシュ |
| | | | 46B | 46 - 49 | J4 | JN シリンダー / JN シリンダー | YB | 黄銅ポリッシュ |
| | | | 50B | 50 - 53 | U1 | U9 シリンダー / サムターン | CB | ブロンズ |
| | | | 54B | 54 - 57 | U2 | U9 片面シリンダー | BS | 黄銅ヘアライン |
| | | | | | U4 | U9 シリンダー / U9 シリンダー | | |
| | | | | | 3 | 片面サムターン | | |
| | | | | | 6 | 非常解装置 / サムターン | | |
| | | | | | 8 | 表示付非常解装置 / サムターン | | |
| | | | | | 0 | 無し (空錠) | | |

例) TML02-637A-P1-SV

- ・ノブ PR 玄関錠セット
- ・バックセット 64mm
- ・扉厚 40mm
- ・片開き
- ・シルバー塗装

[パーツのデザインとカラーバリエーション]

| | PR シリンダー | JN シリンダー | U9 シリンダー | 非常解装置 | 表示付非常解装置 | サムターン |
|--|---|---|---|---|---|---|
| シルバー塗装 ホワイト塗装 ブラック塗装 |  |  |  |  |  |  |
| ステンレスヘアライン ステンレスポリッシュ ブロンズ 黄銅ポリッシュ 黄銅ヘアライン |  |  |  |  |  |  |

ノブ用錠ケース概略寸法図兼切欠図(玄関・表示・間仕切)

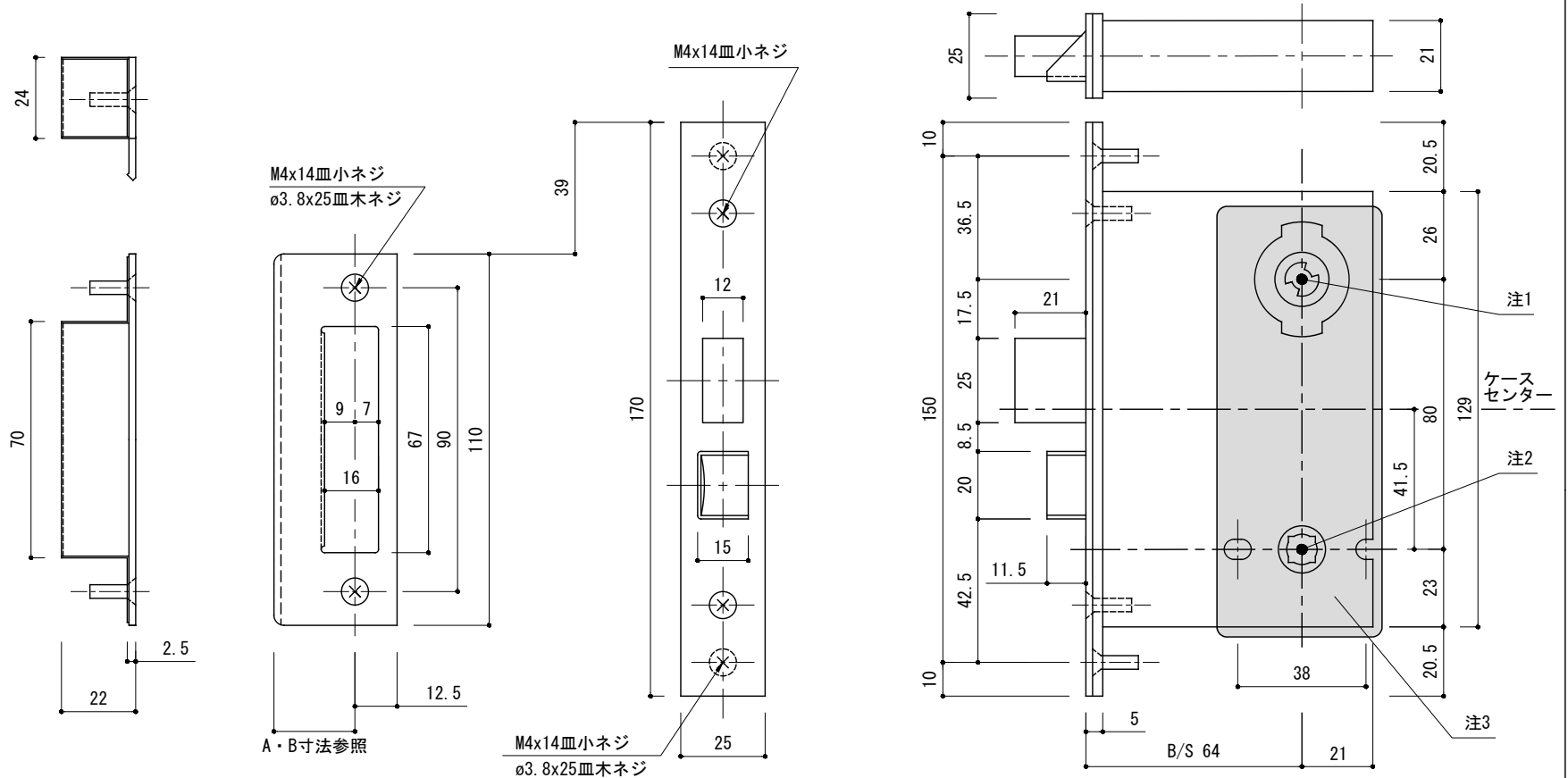
品番 TML02-6 [37A・42A・50A
37B・42B・46B・50B・54B] - [P1・P2・P4・U1・U2・U4
J1・J2・J4・3・6・8]

本図面は美和ロック社の方針により、切欠加工用の寸法が表記されたものとなります。

扉厚によるストライクのA・B寸法

| 片開きA (mm) | | |
|-----------|-------|-----|
| 扉厚表記 | 扉厚 | A寸法 |
| 37A | 37-41 | 24 |
| 42A | 42-49 | 28 |
| 50A | 50-57 | 32 |

| 両開きB (mm) | | |
|-----------|-------|-----|
| 扉厚表記 | 扉厚 | B寸法 |
| 37B | 37-41 | 20 |
| 42B | 42-45 | 22 |
| 46B | 46-49 | 24 |
| 50B | 50-53 | 26 |
| 54B | 54-57 | 28 |



※表記寸法は製品寸法に対し加工に伴うクリアランス寸法を加えたものとなり、実際の製品寸法は表記寸法よりも僅かに小さくなります。
製品実寸法は美和ロック社が公開しておりませんのでお手数をおかけしますが現物にて確認をお願い致します。

- 注1** シリンダー等装置用加工センター位置
ご指定装置用切欠図のセンター位置とを合わせてください。
- 注2** ノブ用角芯センター位置
ご指定品番用ノブ切欠図の角芯センター位置とを合わせてください。
- 注3** ノブエスカッション・シリンダー等装置の扉加工
品番によって加工が異なりますのでそれぞれご指定品番の切欠図を参照の上加工を行って下さい。
(シリンダー等装置は共通)

| | | |
|-------------|-------------|---------------------------|
| 品名 美和ロックケース | バックセット 64mm | 備考 ※枠と扉のチリ寸法は5mm以内にして下さい。 |
| | 縮尺 1/2 | |

ノブ用錠ケース概略寸法図兼切欠図(玄関・表示・間仕切)

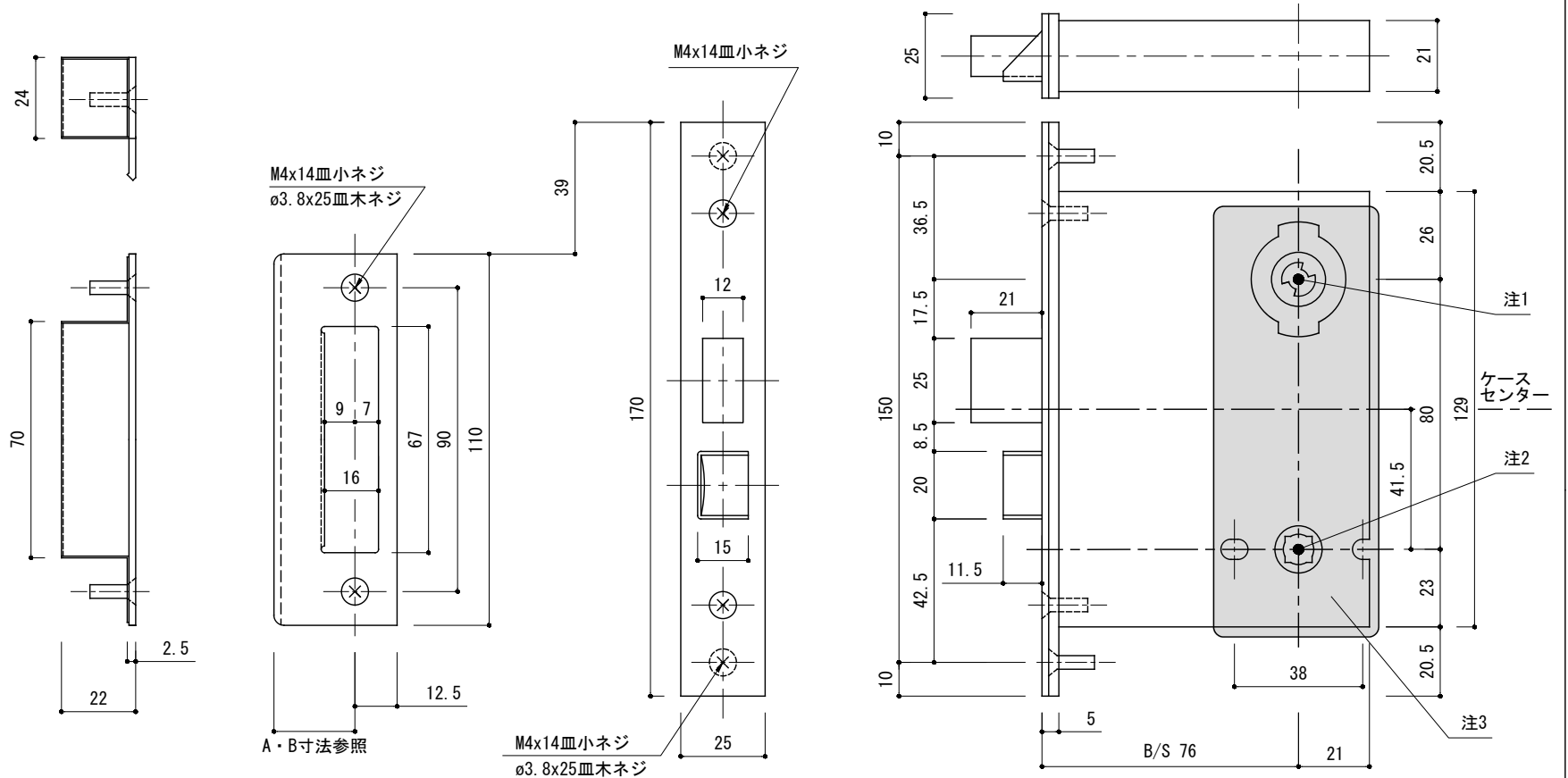
品番 TML02-7 [37A・42A・50A
37B・42B・46B・50B・54B] - [P1・P2・P4・U1・U2・U4
J1・J2・J4・3・6・8]

本図面は美和ロック社の方針により、切欠加工用の寸法が表記されたものとなります。

扉厚によるストライクのA・B寸法

| 片開きA (mm) | | |
|-----------|-------|-----|
| 扉厚表記 | 扉厚 | A寸法 |
| 37A | 37-41 | 24 |
| 42A | 42-49 | 28 |
| 50A | 50-57 | 32 |

| 両開きB (mm) | | |
|-----------|-------|-----|
| 扉厚表記 | 扉厚 | B寸法 |
| 37B | 37-41 | 20 |
| 42B | 42-45 | 22 |
| 46B | 46-49 | 24 |
| 50B | 50-53 | 26 |
| 54B | 54-57 | 28 |



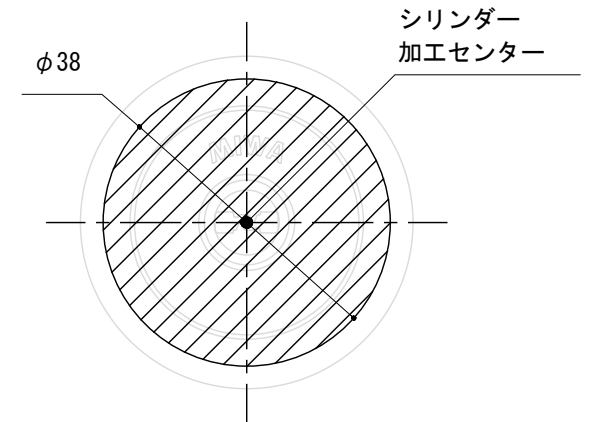
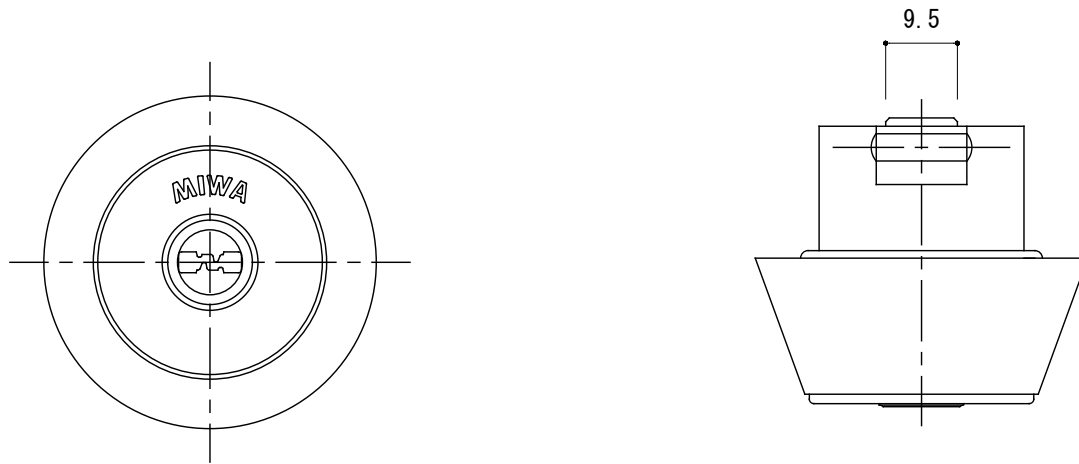
※表記寸法は製品寸法に対し加工に伴うクリアランス寸法を加えたものとなり、実際の製品寸法は表記寸法よりも僅かに小さくなります。製品実寸法は美和ロック社が公開しておりませんのでお手数をおかけしますが現物にて確認をお願い致します。

- 注1** シリンダー等装置用加工センター位置
ご指定装置用切欠図のセンター位置とを合わせてください。
- 注2** ノブ用角芯センター位置
ご指定品番用ノブ切欠図の角芯センター位置とを合わせてください。
- 注3** ノブエスカッション・シリンダー等装置の扉加工
品番によって加工が異なりますのでそれぞれご指定品番の切欠図を参照の上加工を行って下さい。(シリンダー等装置は共通)

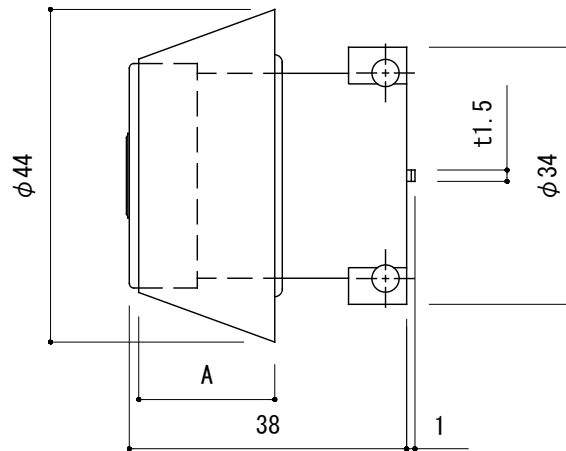
| | | |
|-------------|-------------|---------------------------|
| 品名 美和ロックケース | バックセット 76mm | 備考 ※枠と扉のチリ寸法は5mm以内にして下さい。 |
| | 縮尺 1/2 | |

<シリンダー概略寸法図>

<切欠図>



| シリンダー種 | 扉厚 | A |
|--------|-------|----|
| PR | 37-41 | 20 |
| | 42-49 | 18 |
| | 50-57 | 14 |



品名 PR シリンダー

品番 TML50-P1MCY

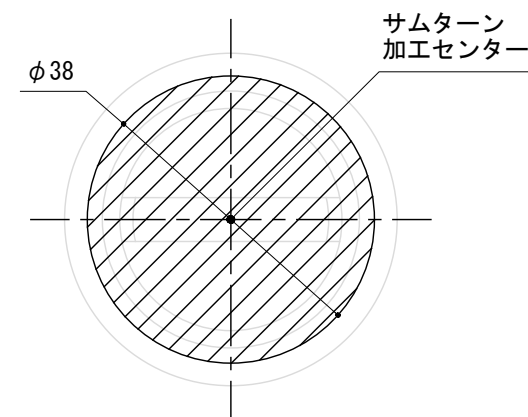
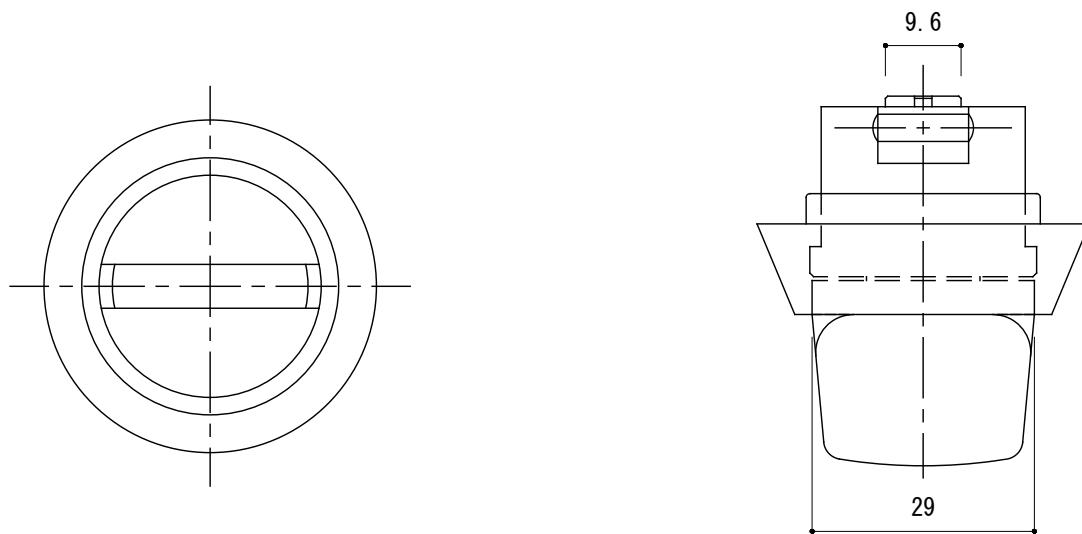
備考

仕上げ ステンレスヘアライン = ST / ステンレスポリッシュ = SB /
黄銅ポリッシュ = YB/ ブロンズ = CB/ 黄銅ヘアライン = BS

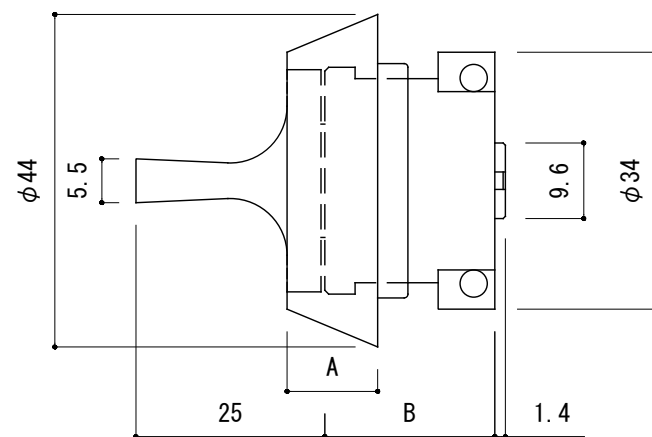
縮尺 1/1

<サムターン概略寸法図>

<切欠図>



| | 扉厚 | A | B |
|-------|-------|----|------|
| サムターン | 37-41 | 12 | 22.5 |
| | 42-49 | 8 | |
| | 50-57 | 8 | 26.5 |



品名 サムターン

品番 TML50-MTH

備考

仕上げ ステンレスヘアライン = ST / ステンレスポリッシュ = SB /
黄銅ポリッシュ = YB/ ブロンズ = CB/ 黄銅ヘアライン = BS

縮尺 1/1