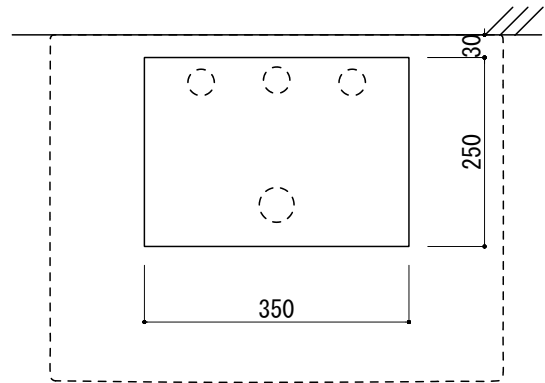
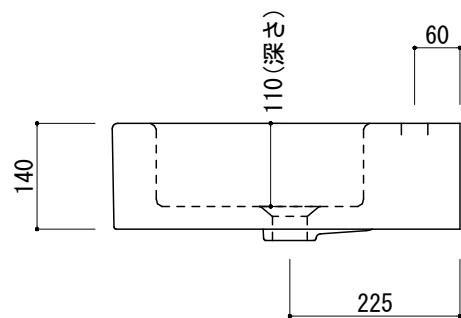
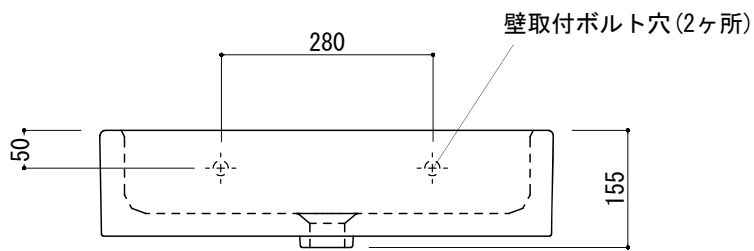


カウンター切込寸法



○ = φ30もしくはφ35の水栓取付用穴あけ加工を承ります。
 必要な場合、ご注文の際にご指示ください。

※陶器製品には寸法公差があります。
 洗面器の収め方をご確認の上、必ず現物を合わせて
 カウンターの切込を行ってください。



品名
洗面器 -LAUFEN, Living-

品番
GAR70-1502

仕様
壁掛け、カウンタートップ/オーバーフロー付き/壁取付ボルト付属/
陶器/ホワイト

重量
19kg

容量
10.5L

縮尺
1:10

大洋金物株式会社 ティーフォーム事業部 **Tform**