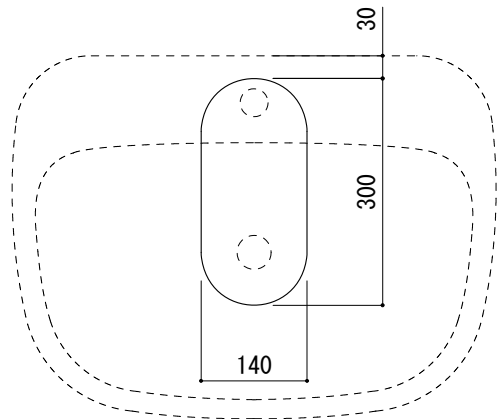
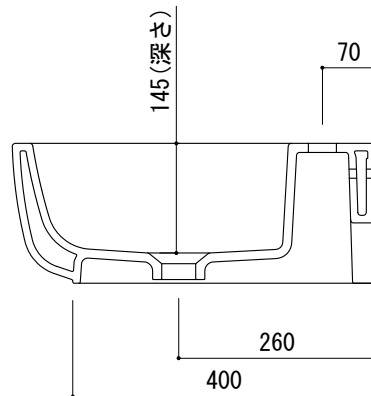
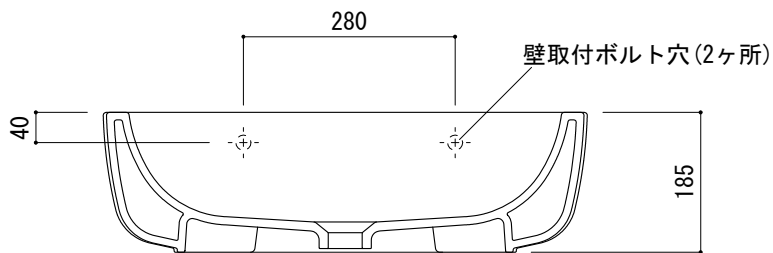


カウンター切込寸法



(○) = φ30もしくはφ35の水栓取付用穴あけ加工を承ります。
 必要な場合、ご注文の際にご指示ください。

※陶器製品には寸法公差があります。
 必ず現物をあわせてカウンターに切込を行ってください。



品名	洗面器 -FLAMINIA, Mono-			品番	AAA70-1102		
仕様	壁付, カウンター置き兼用/オーバーフロー無/壁取付ボルト付属/ 陶器/ホワイト			重量	24.5kg	容量	21L
						縮尺	1:10
大洋金物株式会社 ティーフォーム事業部 Tform							