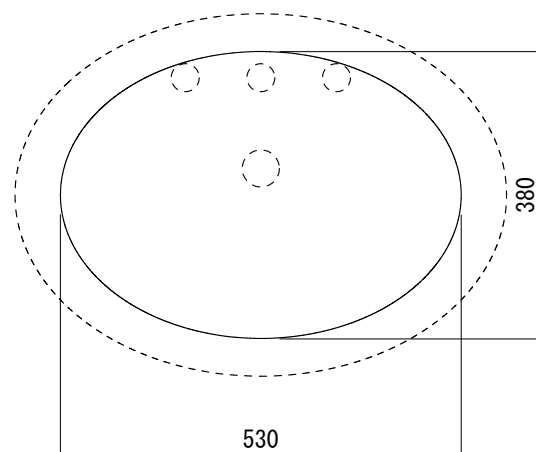
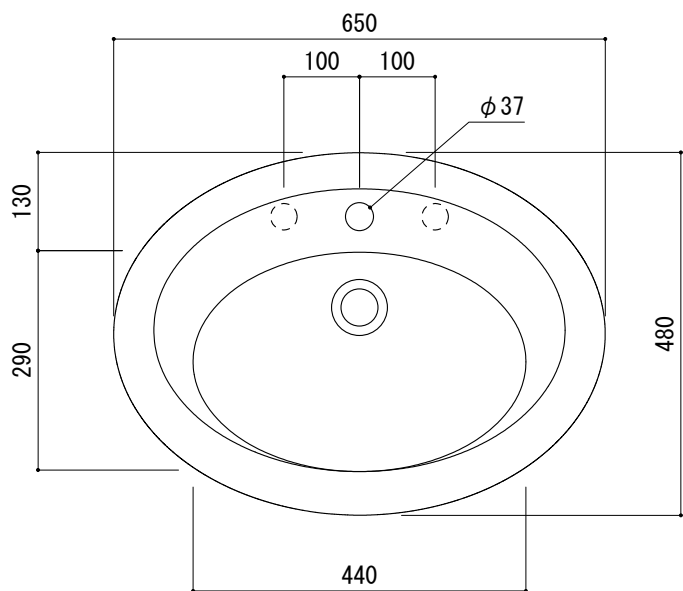
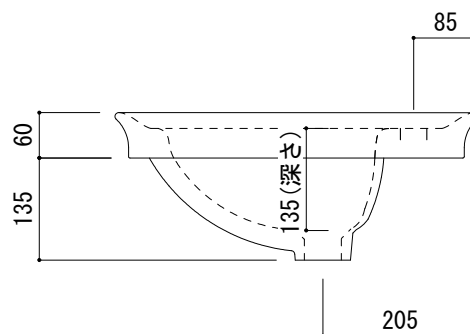
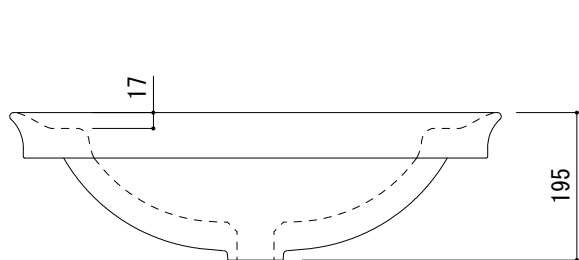


カウンター切込寸法



(○) = φ30もしくはφ35の水栓取付用穴あけ加工を承ります。
 必要な場合、ご注文の際にご指示ください。

※陶器製品には寸法公差があります。
 洗面器の取め方をご確認の上、必ず現物を合わせて
 カウンターに切込を行ってください。



品名 洗面器 -HATRIA, Dolcevit-	品番 ABA70-0006		
仕様 オーバーカウンター/オーバーフロー付き/ 陶器/ホワイト	重量 12.5kg	容量 4.5L	縮尺 1:10
	大洋金物株式会社 ティーフォルム事業部 Tform		