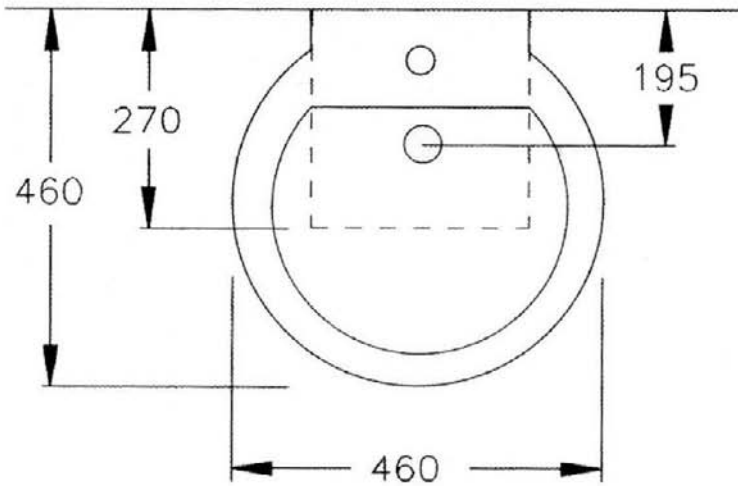
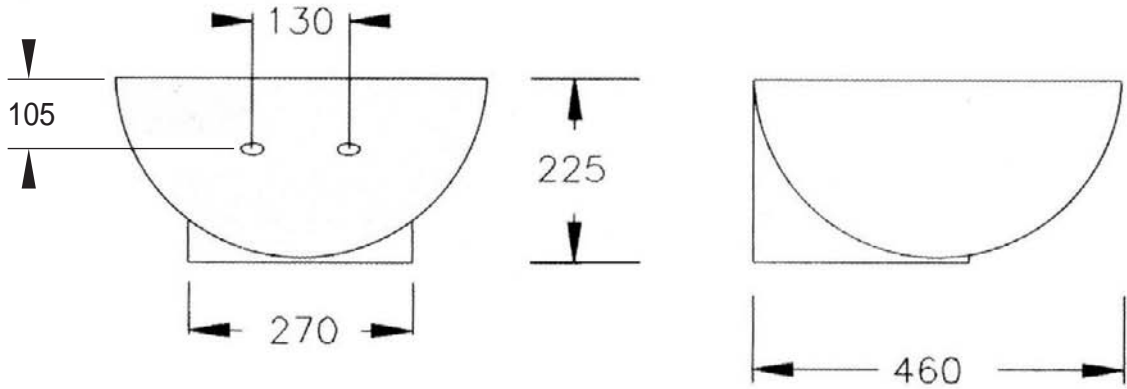


大洋金物株式会社
 〒542-0072大阪府中央区高津3丁目15番34号
 tel.06 6632-8777 fax.06 6633-7773

AQUAlabo サニタリーウェアショールーム
 〒106-0047 東京都港区南麻布3丁目3番36号
 tel.03 3444-8511 fax.03 3444-8541

www.tform.co.jp



品名	カウンタートップ洗面器	Tform	大洋金物株式会社
品番	ABA 70-0202	旧品番	
備考	オーバーフロー付		