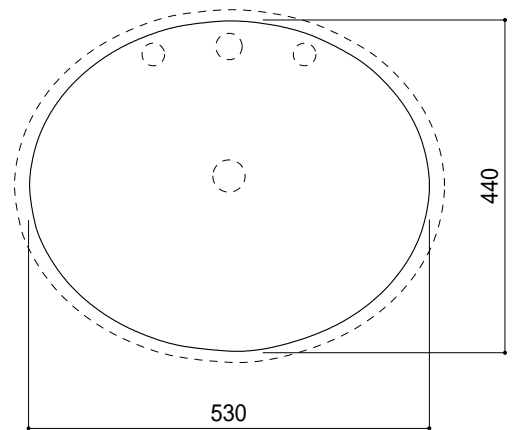
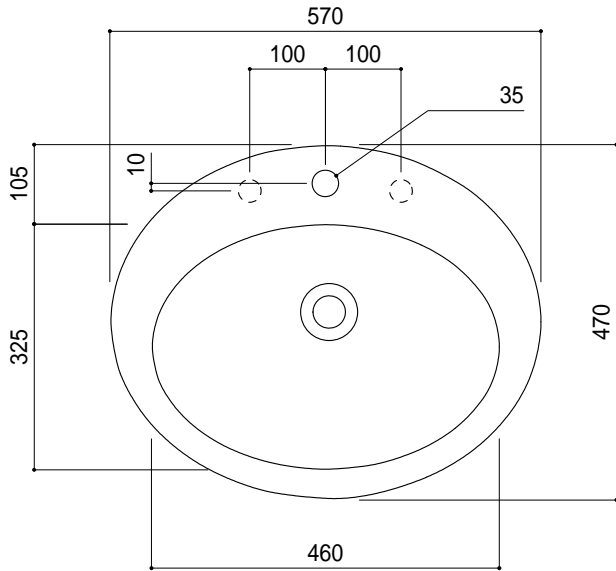
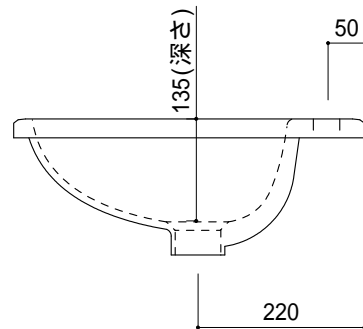
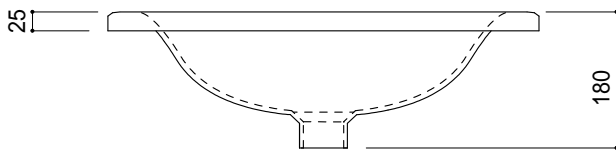


カウンター切込寸法



○ = 30もしくは 35の水栓取付用穴あけ加工を承ります。
 必要な場合、ご注文の際にご指示ください。

陶器製品には寸法公差があります。
 洗面器の収め方をご確認の上、必ず現物に合わせて
 カウンター切込を行ってください。



品名 洗面器 -CATALANO, Zero-	品番 ADF70-0003		
仕様 オーバーカウンター/オーバーフロー付き/陶器/ホワイト	重量 8kg	容量 9L	縮尺 1:10
	大洋金物株式会社 ティーフォルム事業部 Tform		