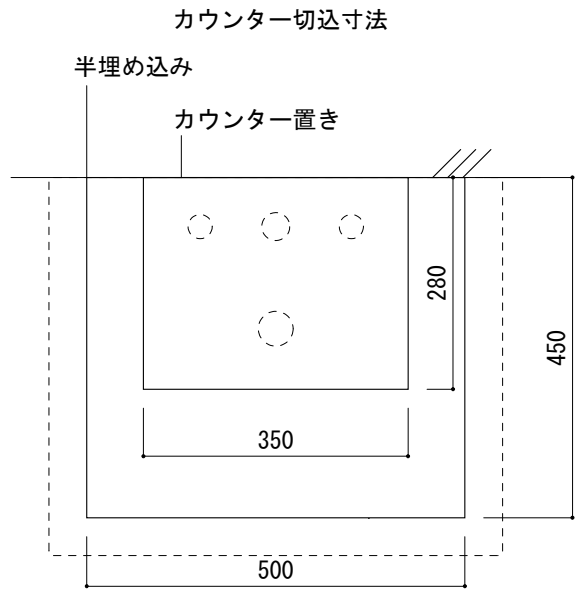
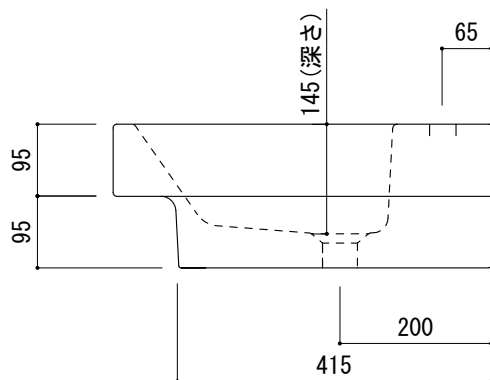
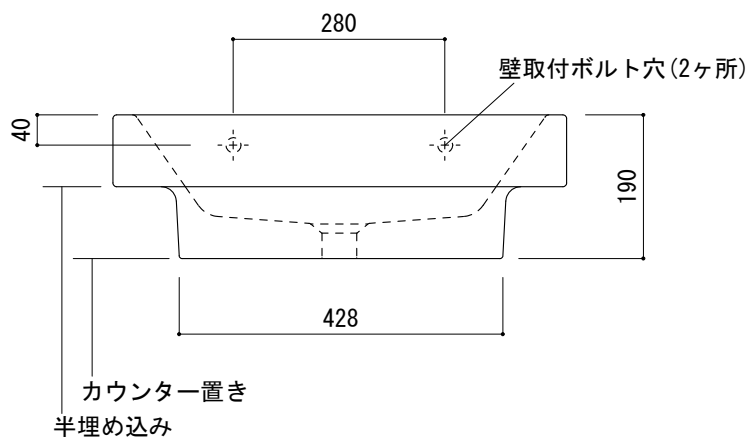


○ = φ30もしくはφ35の水栓取付用穴あけ加工を承ります。
 必要な場合、ご注文の際にご指示ください。



※陶器製品には寸法公差があります。
 洗面器の収め方をご確認の上、必ず現物を合わせて
 カウンターに切込を行ってください。

※カウンター置きの場合も壁固定が必要です。



| | | | |
|--|----------------------------------|-----------|------------|
| 品名 洗面器 -CATALANO, Zero- | 品番 ADF70-0006 | | |
| 仕様 壁掛け, カウンター置き, 半埋め込み/オーバーフロー付き/壁取付ボルト付属/ 陶器/ホワイト | 重量 21kg | 容量 11L | 縮尺 1:10 |
| | 大洋金物株式会社 ティーフォーム事業部 Tform | | |