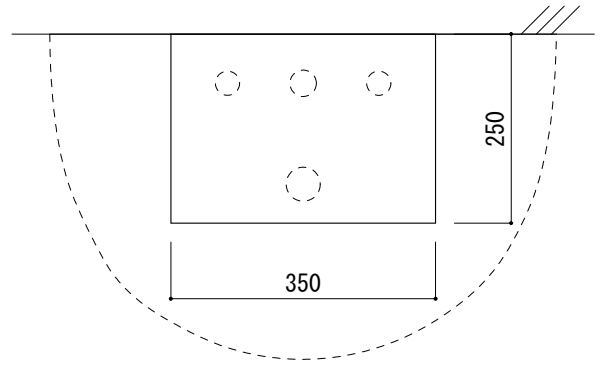
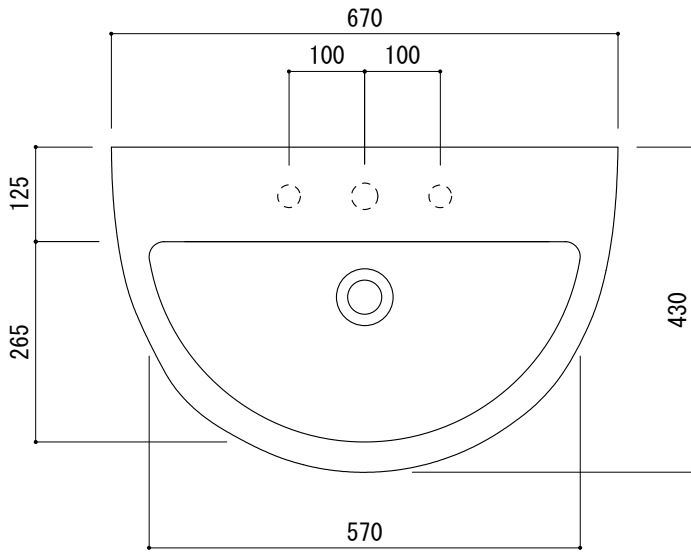


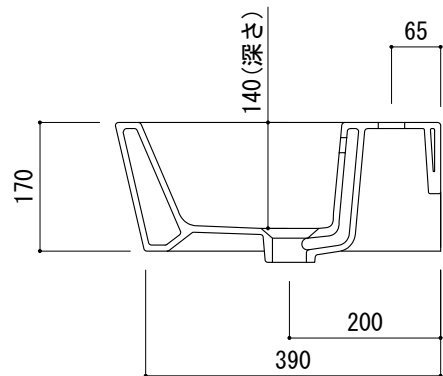
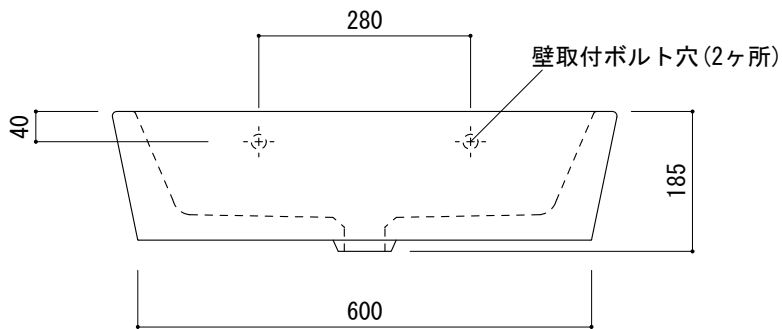
カウンター切込寸法



○ = φ30もしくはφ35の水栓取付用穴あけ加工を承ります。
 必要な場合、ご注文の際にご指示ください。

※陶器製品には寸法公差があります。
 洗面器の収め方をご確認の上、必ず現物を合わせて
 カウンターに切込を行ってください。

※カウンタートップ置きの場合も壁固定が必要です。



品名
洗面器 -CATALANO, Zero-

品番
ADF70-0503

仕様
壁掛け、カウンタートップ/オーバーフロー付き/壁取付ボルト付属/
陶器/ホワイト

重量 16.8kg	容量 7.4L	縮尺 1:10
--------------	------------	------------

大洋金物株式会社 ティーフォーム事業部 **Tform**