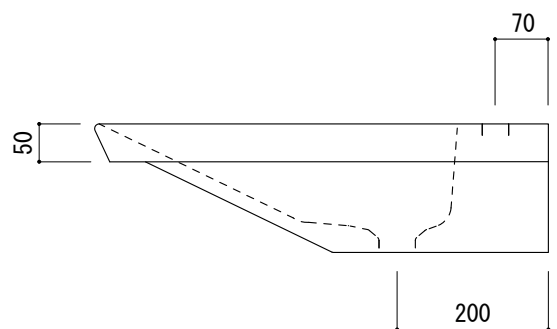
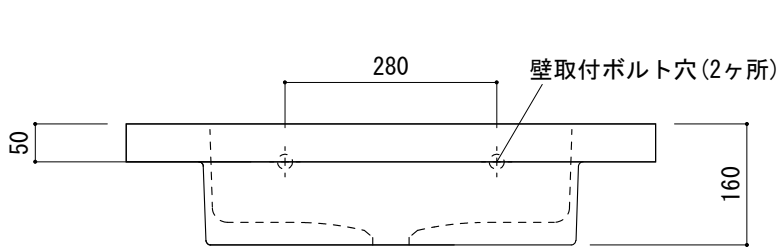


○ = φ30もしくはφ35の水栓取付用穴あけ加工を承ります。
 必要な場合、ご注文の際にご指示ください。



品名 洗面器 -CATALANO, Verso-	品番 ADF70-0611		
仕様 壁掛け/オーバーフローなし/壁取付ボルト付属/ 陶器/ホワイト/車いす対応品	重量 22kg	容量 20L	縮尺 1:10
	大洋金物株式会社 ティーフォーム事業部 Tform		