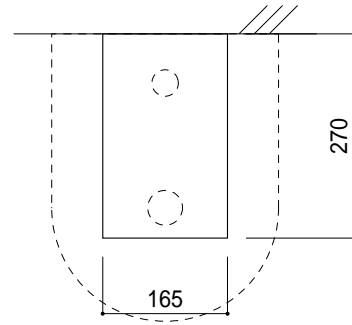
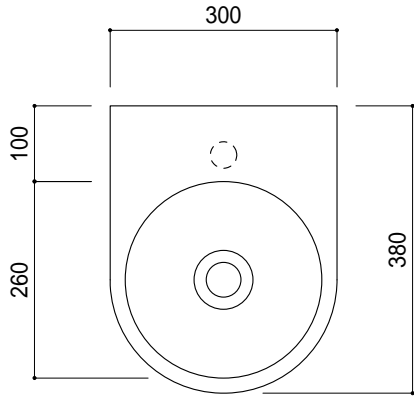


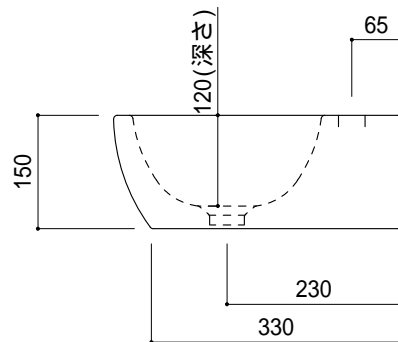
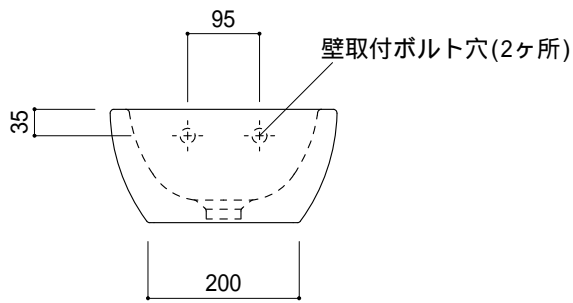
カウンター切込寸法



○ = 30もしくは 35の水栓取付用穴あけ加工を承ります。
 必要な場合、ご注文の際にご指示ください。

陶器製品には寸法公差があります。
 洗面器の収め方をご確認の上、必ず現物を合わせて
 カウンターに切込を行ってください。

カウンタ-置きの場合も壁固定が必要です。



品名 手洗器 -CATALANO,C-

品番 ADF70-1104

仕様 壁掛け,カウンター置き/オーバーフローなし/壁取付ボルト付属/
 陶器/ホワイト

重量 9kg 容量 4.2L 縮尺 1:10

大洋金物株式会社 ティーフォーム事業部 **Tform**