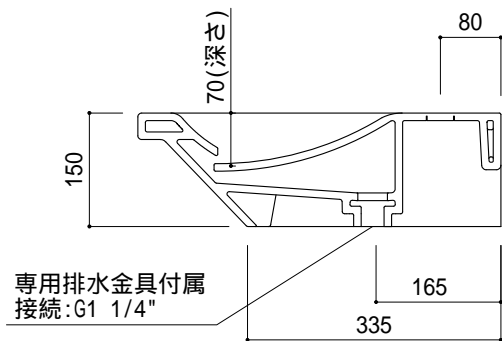
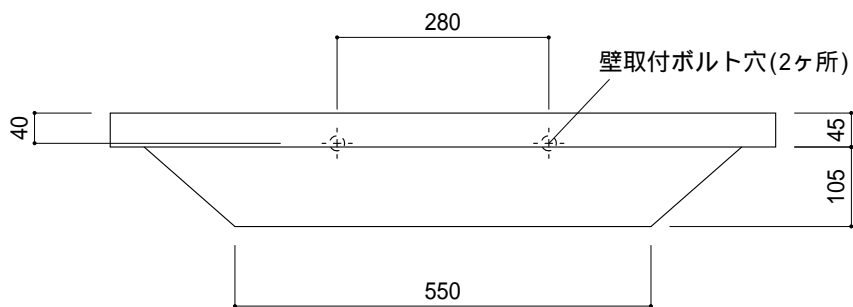


○ = 30もしくは 35の水栓取付用穴あけ加工を承ります。  
 必要な場合、ご注文の際にご指示ください。



|   |                  |    |            |
|---|------------------|----|------------|
| 品名<br>洗面器・手洗器 -CATALANO, Thun-                  | 品番<br>ADF70-1501 |    |            |
| 仕様<br>壁掛け/オーバーフローなし/専用排水金具, 壁取付ボルト付属<br>陶器/ホワイト | 重量<br>24kg       | 容量 | 縮尺<br>1:10 |
| 大洋金物株式会社 ティーフォルム事業部 <b>Tform</b>                |                  |    |            |