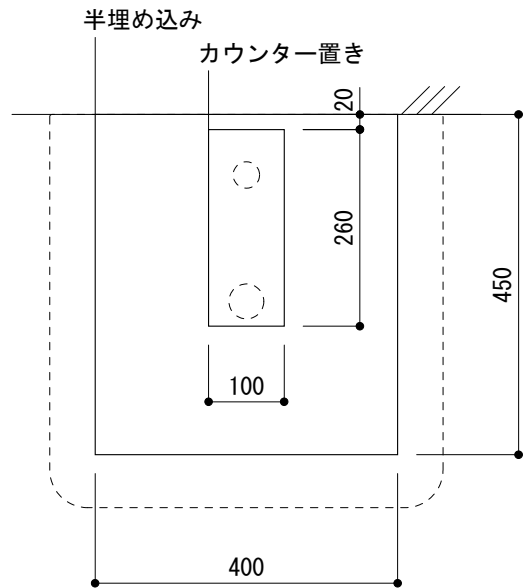
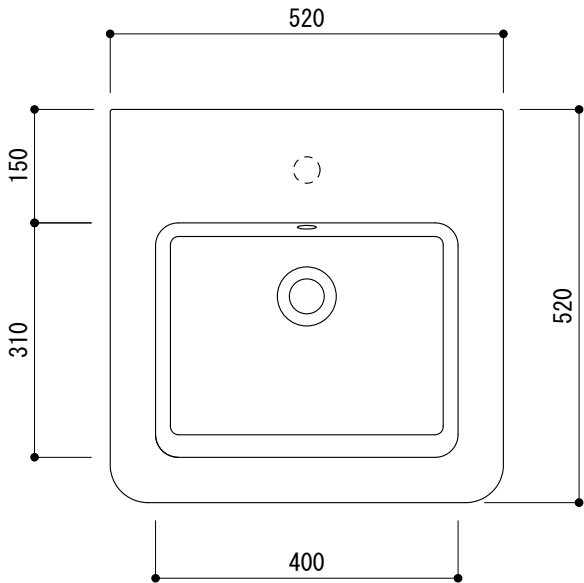
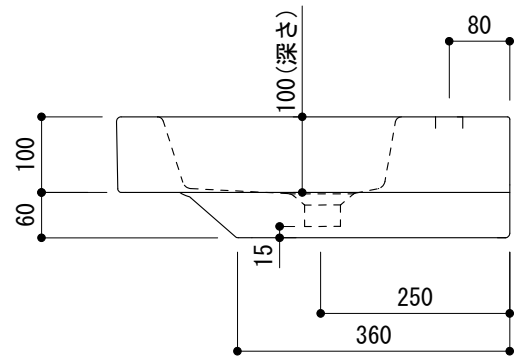
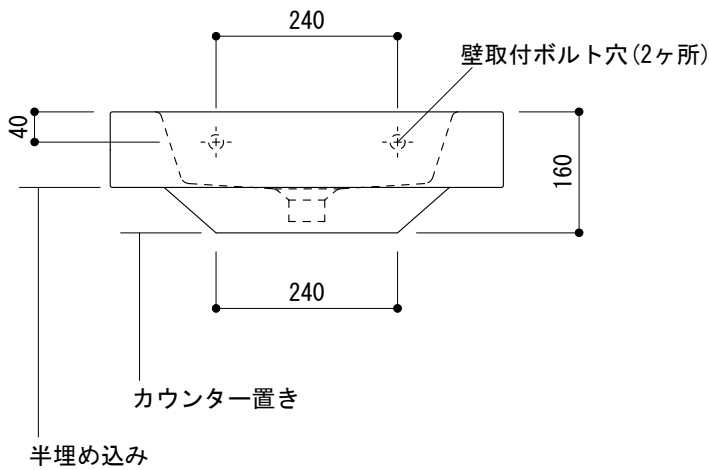


カウンター切込寸法



○ = φ30もしくはφ35の水栓取付用穴あけ加工を承ります。  
 必要な場合、ご注文の際にご指示ください。

※陶器製品には寸法公差があります。  
 洗面器の収め方をご確認の上、必ず現物を合わせて  
 カウンターに切込を行ってください。



品名  
洗面器 -CATALANO, Roma-

品番  
ADF70-1605

仕様  
壁掛け, カウンター置き, 半埋め込み/オーバーフロー付き/壁取付ボルト付属/  
陶器/ホワイト

重量 17kg	容量 5L	縮尺 1:10
------------	----------	------------

大洋金物株式会社 ティーフォーム事業部 **Tform**