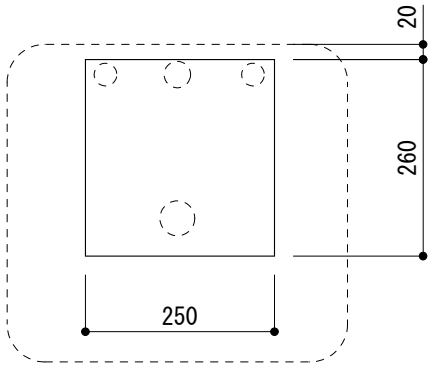
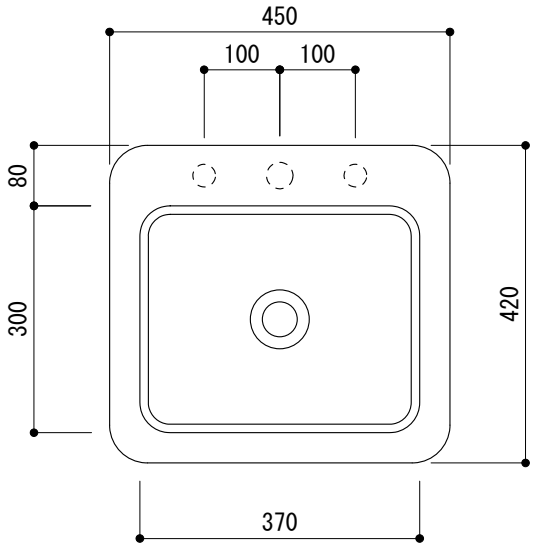
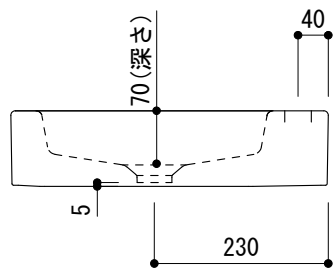
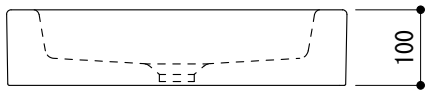


カウンター切込寸法



(○)=φ30もしくはφ35の水栓取付用穴あけ加工を承ります。
 必要な場合、ご注文の際にご指示ください。

※陶器製品には寸法公差があります。
 洗面器の取め方をご確認の上、必ず現物を合わせて
 カウンターに切込を行ってください。



品名 手洗器 -CATALANO, Roma-	品番 ADF70-1608		
仕様 カウンター置き/オーバーフローなし/ 陶器, 背面釉薬あり/ホワイト	重量 11kg	容量 6.5L	縮尺 1:10
	大洋金物株式会社 ティーフォーム事業部 Tform		