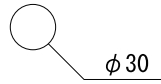
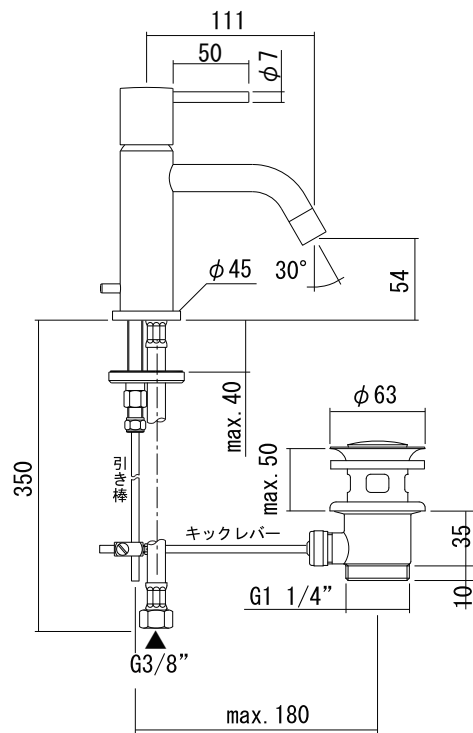
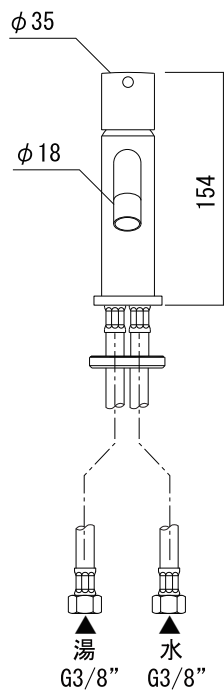


水栓取付穴



※φ35の水栓取付穴にも適合します。



水栓金具の取付位置によってはキックレバーに引き棒が届かない場合があります。
その場合は引き棒端部を操作に支障のないよう緩やかに曲げて接続してください。

<p>品名 混合栓 -FANTINI, Nostromo-</p>	<p>品番 AGN73-0145</p>		
<p>仕様 ポップアップ排水金具・引棒付属</p>	<p>重量</p>	<p>容量</p>	<p>縮尺</p>
<p>大洋金物株式会社 ティーフォルム事業部 Tform</p>			