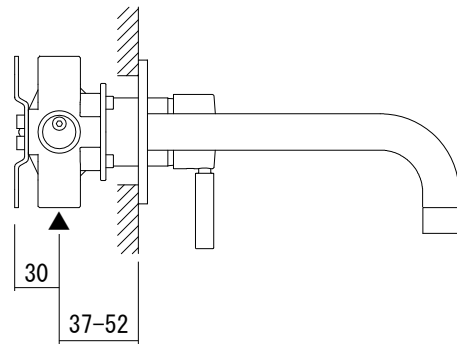
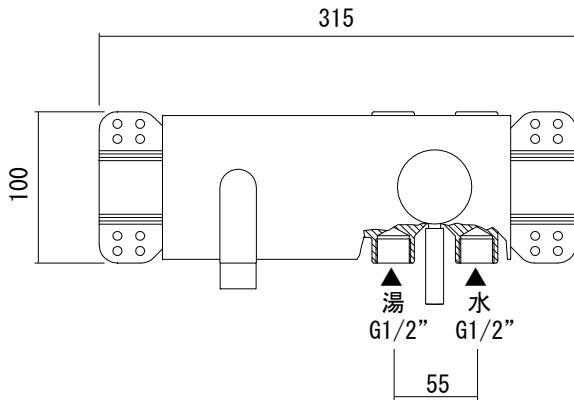


給水給湯接続



※仕上げ壁の厚みによって吐水口のネジ(G1/2")をカットして接続してください。

品名  
混合栓 -FANTINI, Nostromo-

品番  
AGN73-0161 (旧品番:AGN73-0134+0181)

仕様

重量      容量      縮尺

大洋金物株式会社 ティーフォーム事業部 **Tform**