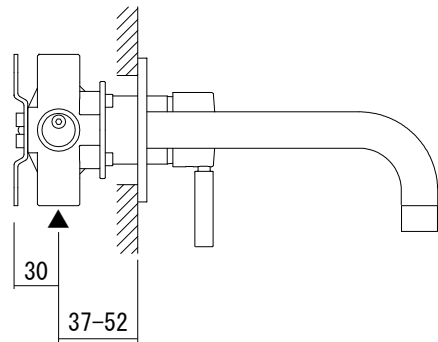
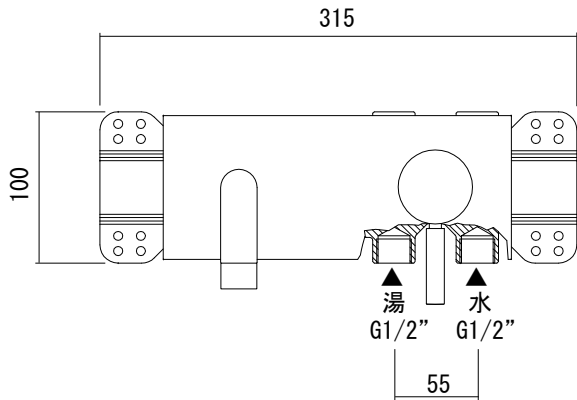


給水給湯接続



※仕上げ壁の厚みによって吐水口のネジ(G1/2")をカットして接続してください。

AGN73-0161-001 クローム
AGN73-0161-011 ハイノックス

| | | | |
|-------------------------------|--|----|----|
| 品名 混合栓 -FANTINI, Nostromo- | 品番 AGN73-0161 (旧品番:AGN73-0134+0181) | | |
| 仕様 | 重量 | 容量 | 縮尺 |
| | 大洋金物株式会社 ティーフォーム事業部 Tform | | |