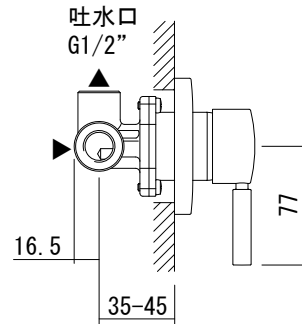
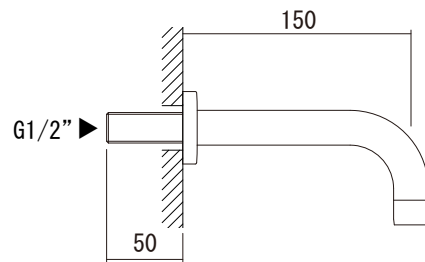


【混合栓】



【吐水口】



※仕上げ壁の厚みによって吐水口のネジ(G1/2")をカットして接続してください。

AGN73-0165-001 クローム  
AGN73-0165-021 ハイノックス

品名 混合栓 -FANTINI, Nostromo-	品番 AGN73-0165 (旧品番: AGN73-0131+0181+9921)		
仕様	重量	容量	縮尺
大洋金物株式会社 ティーフォルム事業部 <b>Tform</b>			