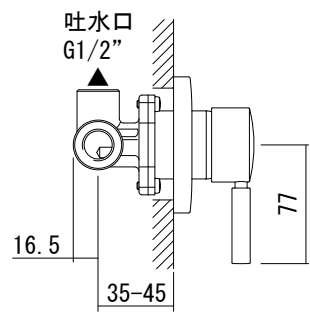
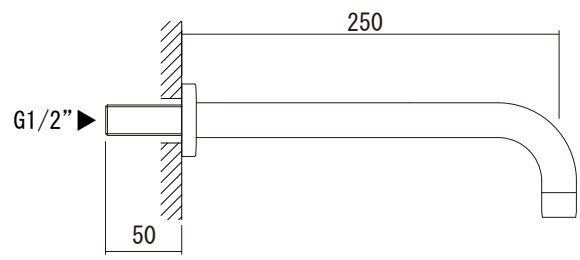


【混合栓】



【吐水口】



※仕上げ壁の厚みによって吐水口のネジ(G1/2")をカットして接続してください。

品名 混合栓 -FANTINI, Nostromo-	AGN73-0167-001 クローム AGN73-0167-021 ハイノックス 品番 AGN73-0167 (旧品番: AGN73-0131+0181+9914)		
仕様	重量	容量	縮尺
大洋金物株式会社 ティーフォルム事業部 <b>Tform</b>			