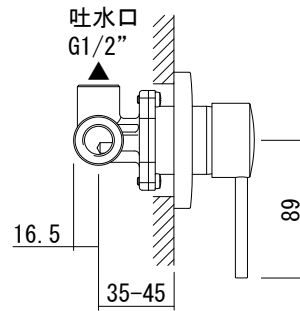
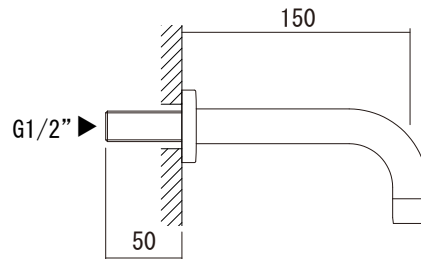


【混合栓】



【吐水口】



※仕上げ壁の厚みによって吐水口のネジ(G1/2")
をカットして接続してください。

AGN73-1660-001 クローム
AGN73-1660-011 ハイノックス

品名 混合栓 -FANTINI, Cafe-	品番 AGN73-1660 (旧品番: AGN73-0131+1620+9921)		
仕様	重量	容量	縮尺
大洋金物株式会社 ティーフォーム事業部 Tform			