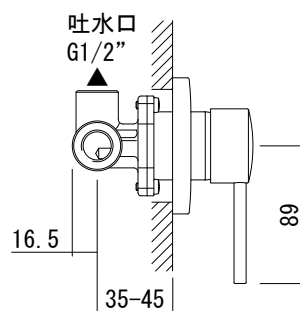
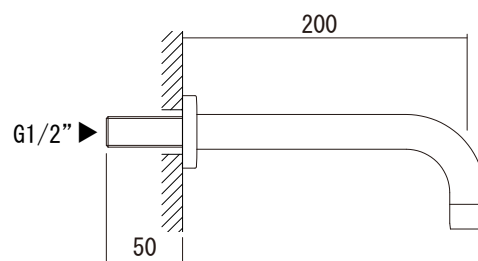


【混合栓】



【吐水口】



※仕上げ壁の厚みによって吐水口のネジ(G1/2")をカットして接続してください。

AGN73-1661-001 クローム
AGN73-1661-011 ハイノックス

品名 混合栓 -FANTINI, Cafe-	品番 AGN73-1661 (旧品番:AGN73-0131+1620+9918)		
仕様	重量	容量	縮尺
大洋金物株式会社 ティーフォルム事業部 Tform			