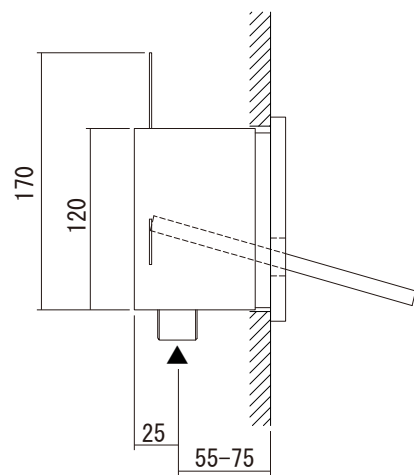
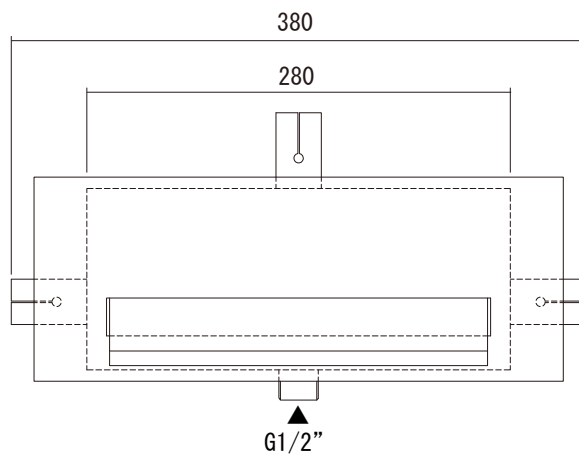


埋込部及び給水接続



品名
吐水口 -FANTINI, Ala-

仕様
クローム

品番
AGN73-1745

重量	容量	縮尺
----	----	----

大洋金物株式会社 ティーフォルム事業部 **Tform**