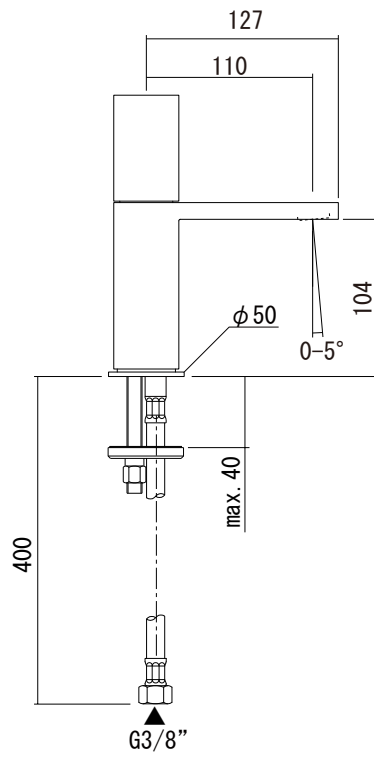
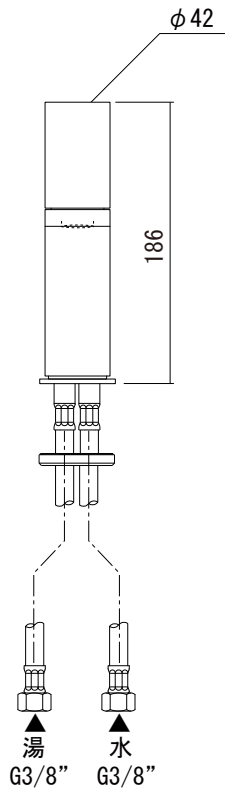
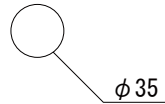


水栓取付穴



品名
混合栓 -FANTINI, Milano-

品番
AGN73-2901

仕様
エアレーター角度調整可/
クローム

重量

容量

縮尺

大洋金物株式会社 ティーフォルム事業部 **Tform**