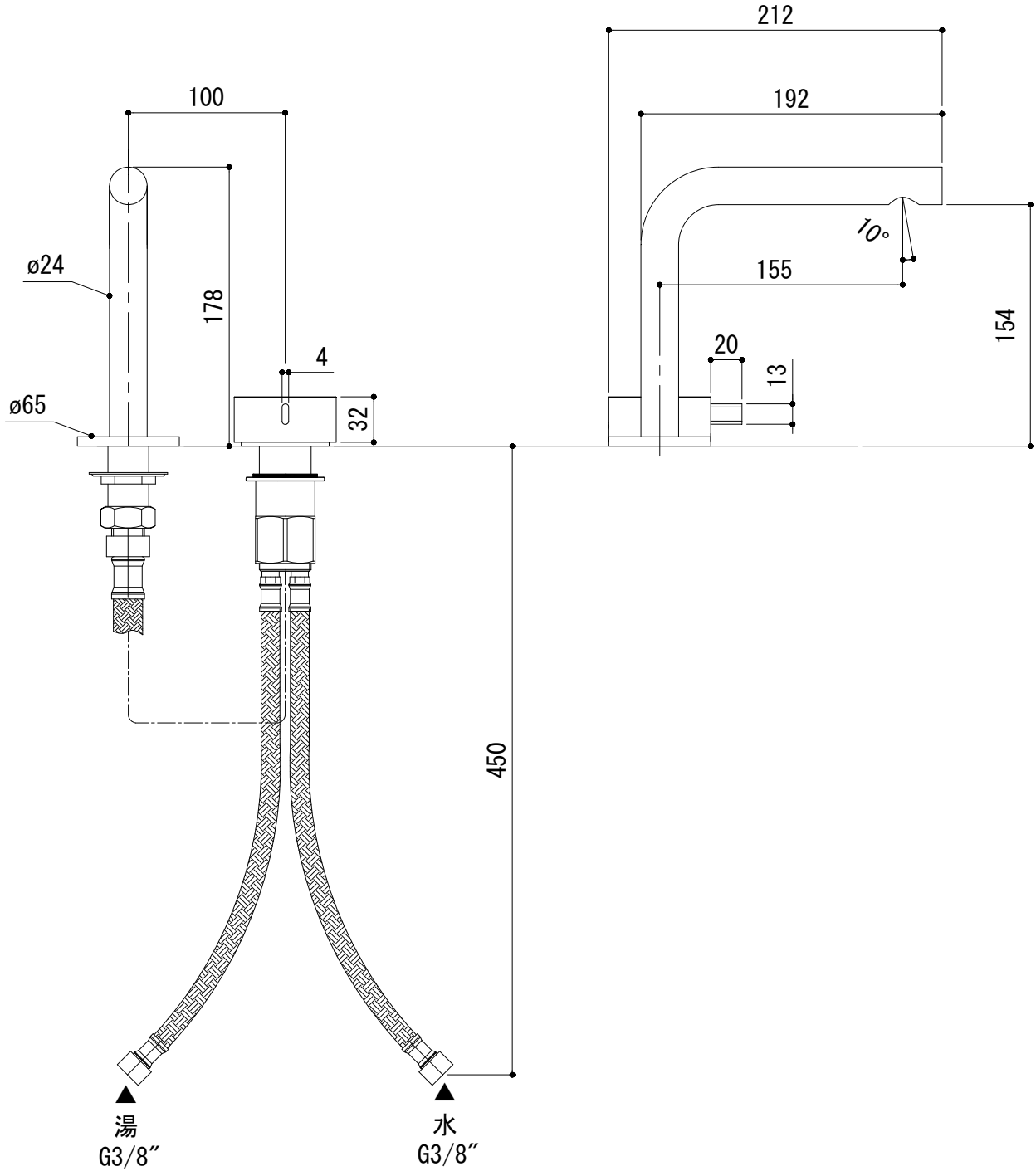
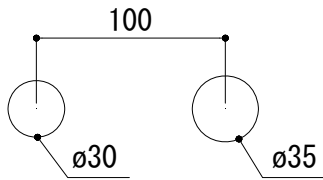


水栓取付穴



品名 混合栓 -FANTINI, Fukasawa-	品番 AGN73-3602		
仕様 クローム	重量	容量	縮尺 1:4
大洋金物株式会社 ティーフォルム事業部 Tform			