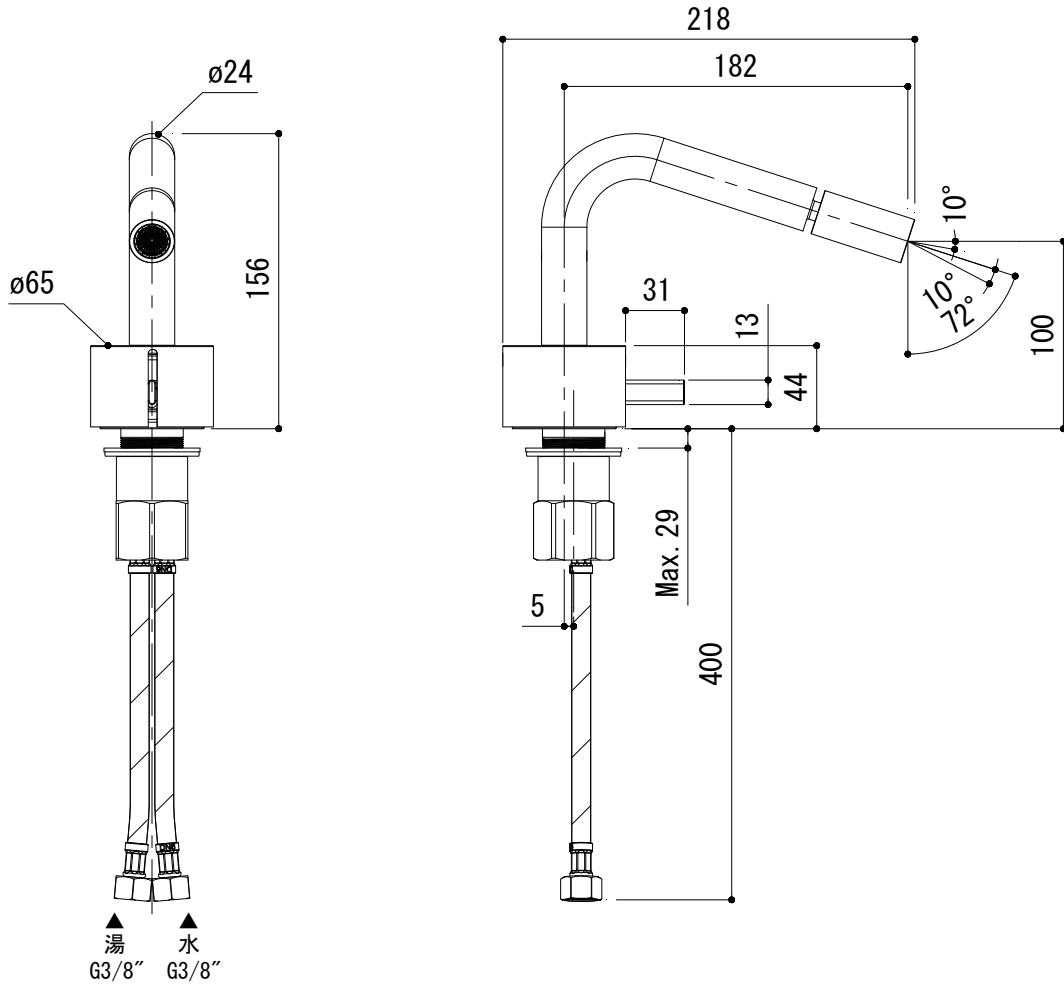
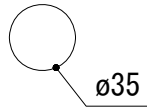


水栓取付穴



品名

混合栓 -FANTINI, Fukasawa-

品番

AGN73-3609

仕様

クローム

重量

容量

縮尺

1:4

大洋金物株式会社 ティーフォーム事業部 **Tform**