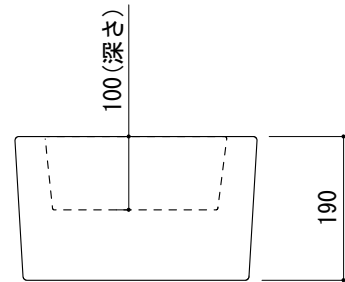
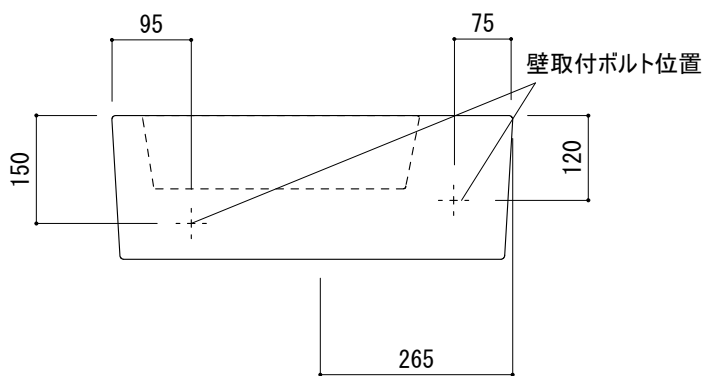


(○) = φ 30もしくはφ 35の水栓取付用穴あけ加工を承ります。
 必要な場合、ご注文の際にご指示ください。



品名 洗面器 -GLOBO Space Classic-	品番 AKF70-1903		
仕様 壁付け/オーバーフローなし/壁取付ボルト付属/陶器/ホワイト	重量 15kg	容量	縮尺 1:10
大洋金物株式会社 ティーフォルム事業部 Tform			