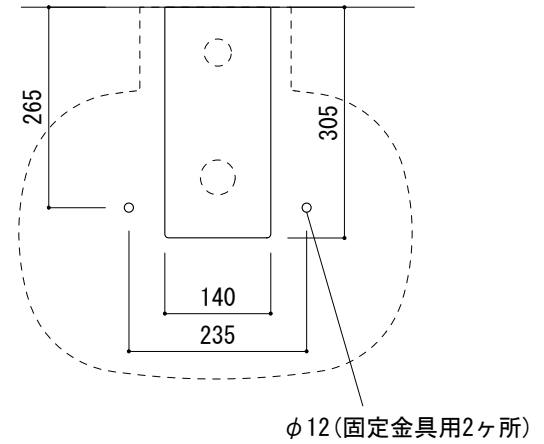
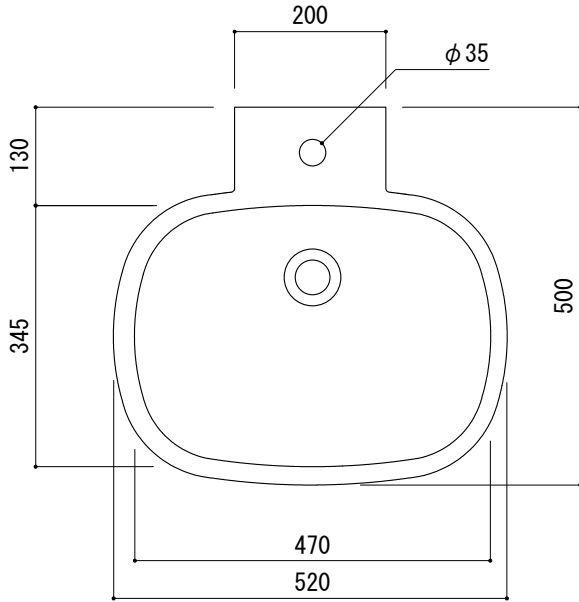
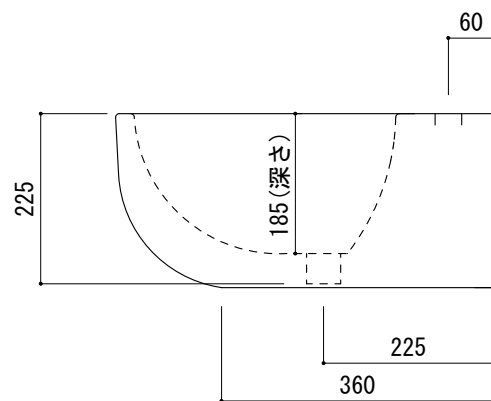
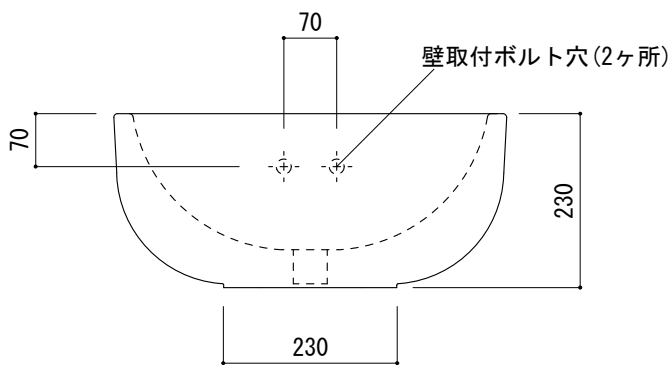


カウンター切込寸法



※陶器製品には寸法公差があります。
洗面器の収め方をご確認の上、必ず現物を合わせて
固定金具の穴あけ、カウンターの切込を行ってください。
※カウンタートップ置きの場合も壁固定が必要です。



<p>品名 洗面器 -POZZI GINORI, 500-</p>	<p>品番 ARJ70-0012 (旧品番: AQ170-0012)</p>		
<p>仕様 カウンタートップ/オーバーフロー付き/壁取付ボルト, カウンター固定金具, 型紙付属/陶器/ホワイト</p>	<p>重量 15kg</p>	<p>容量 7.8L</p>	<p>縮尺 1:10</p>
<p>大洋金物株式会社 ティーフォーム事業部 Tform</p>			