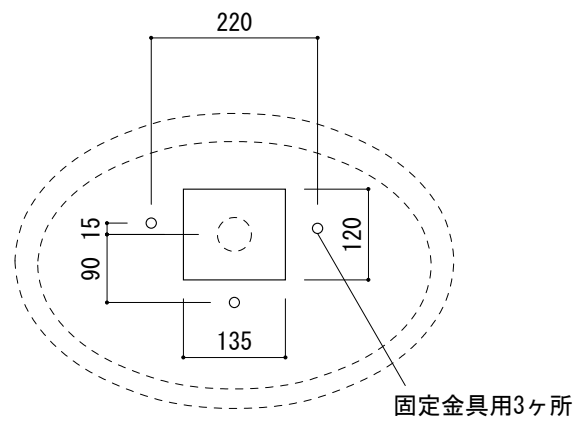
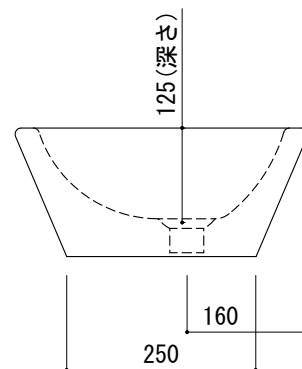
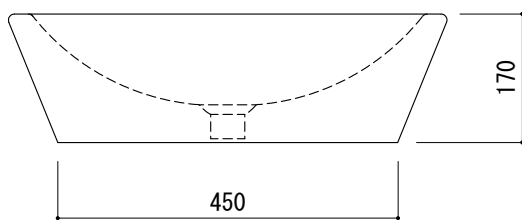


カウンター切込寸法



※陶器製品には寸法公差があります。
洗面器の取め方をご確認の上、必ず現物を合わせて
固定金具の穴あけ、カウンターの切込を行ってください。



| | | | | | | | |
|----|--|--|--|----------------------------------|------------|----|------|
| 品名 | 洗面器 -POZZI GINORI, Join- | | | 品番 | ARJ70-0105 | | |
| 仕様 | カウンター置き/オーバーフロー付/カウンター固定金具、型紙付属/ 背面釉薬あり/ 陶器/ホワイト | | | 重量 | 12kg | 容量 | 3.5L |
| | | | | 縮尺 | 1:10 | | |
| | | | | 大洋金物株式会社 ティーフォルム事業部 Tform | | | |