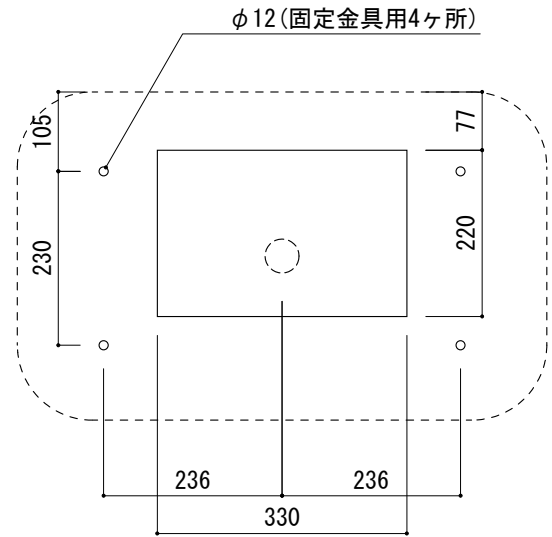
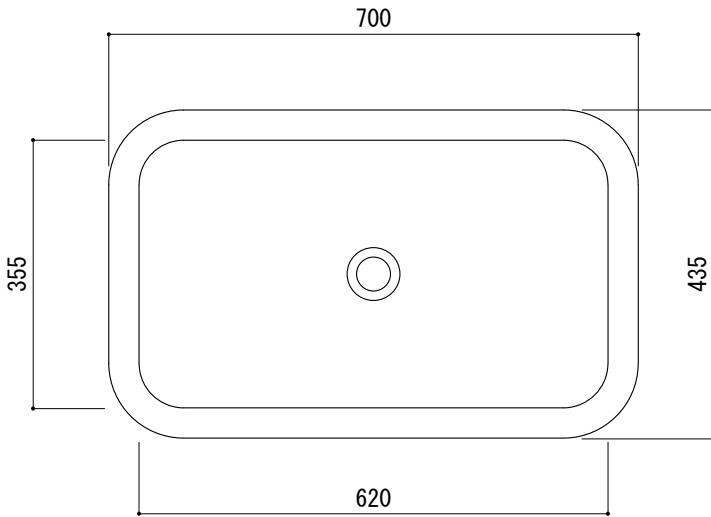
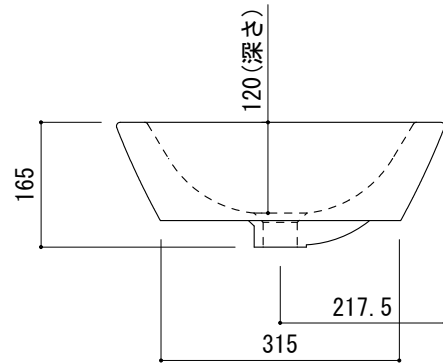
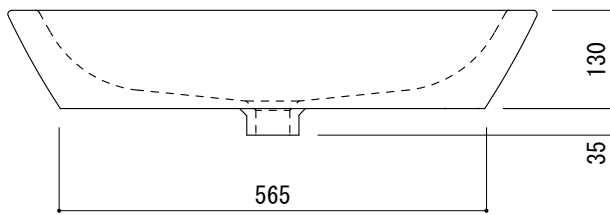


カウンター切込寸法



※陶器製品には寸法公差があります。
洗面器の収め方をご確認の上、必ず現物を合わせて固定金具の穴あけ、カウンターの切込を行ってください。



品名
洗面器 -POZZI GINORI, Q3-

仕様
カウンタートップ/オーバーフロー付き/カウンター固定金具, 型紙付属/
陶器/ホワイト

品番
ARJ70-0301 (旧品番: AQ170-0301)

重量 15kg	容量 6.8L	縮尺 1:10
------------	------------	------------

大洋金物株式会社 ティーフォーム事業部 **Tform**