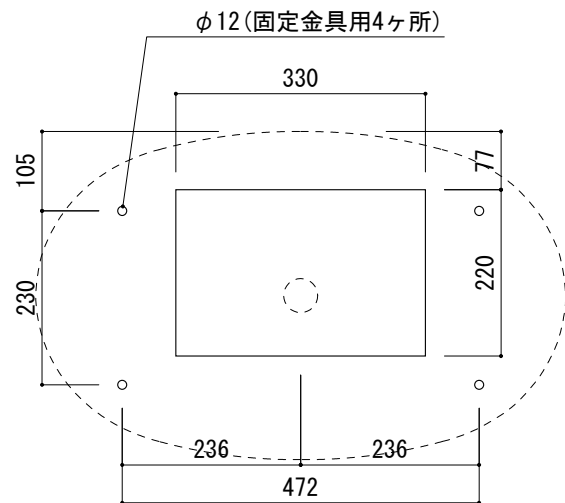
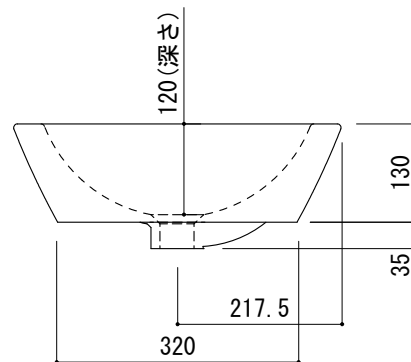
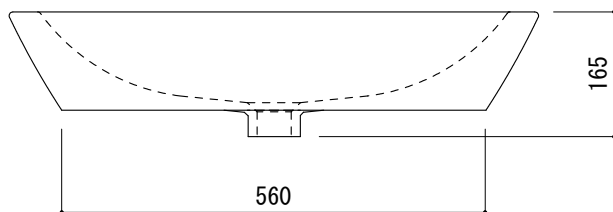


カウンター切込寸法



※陶器製品には寸法公差があります。
洗面器の収め方をご確認の上、必ず現物を合わせて
固定金具の穴あけ、カウンターの切込を行ってください。



品名
洗面器 -POZZI GINORI, Q3-

仕様
カウンタートップ/オーバーフロー付き/カウンター固定金具, 型紙付属/
陶器/ホワイト

品番
ARJ70-0303 (旧品番: AQ170-0303)

重量	容量	縮尺
14kg	5.1L	1:10

大洋金物株式会社 ティーフォルム事業部 **Tform**